

COLGED NOSEM

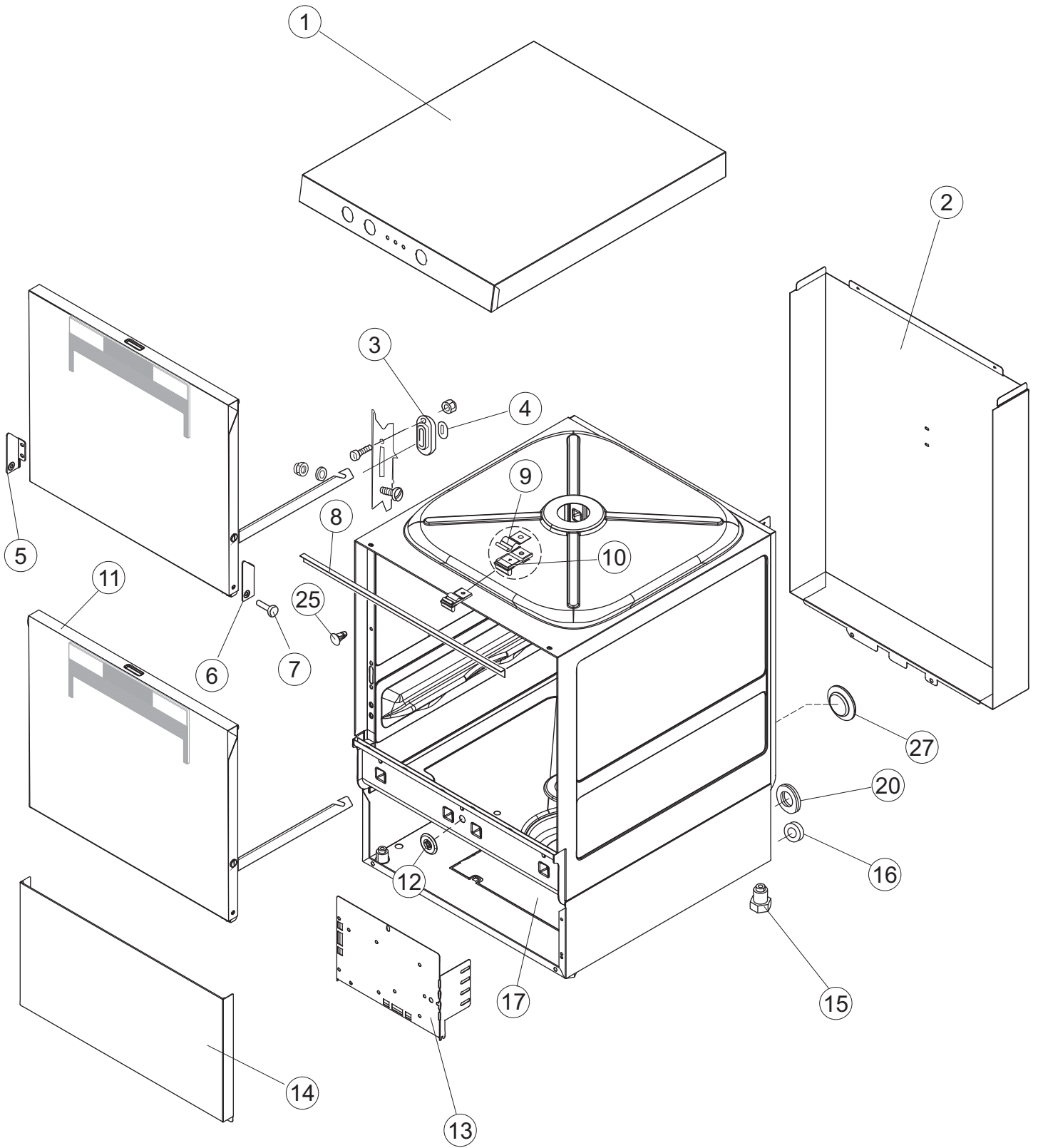
SPARE PARTS CATALOGUE
ERSATZTEILKATALOG
CATALOGUE PIECES DETACHEES
CATALOGO PARTI RICAMBIO
CATALOGO DE PIEZAS DE RECAMBIO
CATALOGO PEÇAS DE REPOSIÇÃO

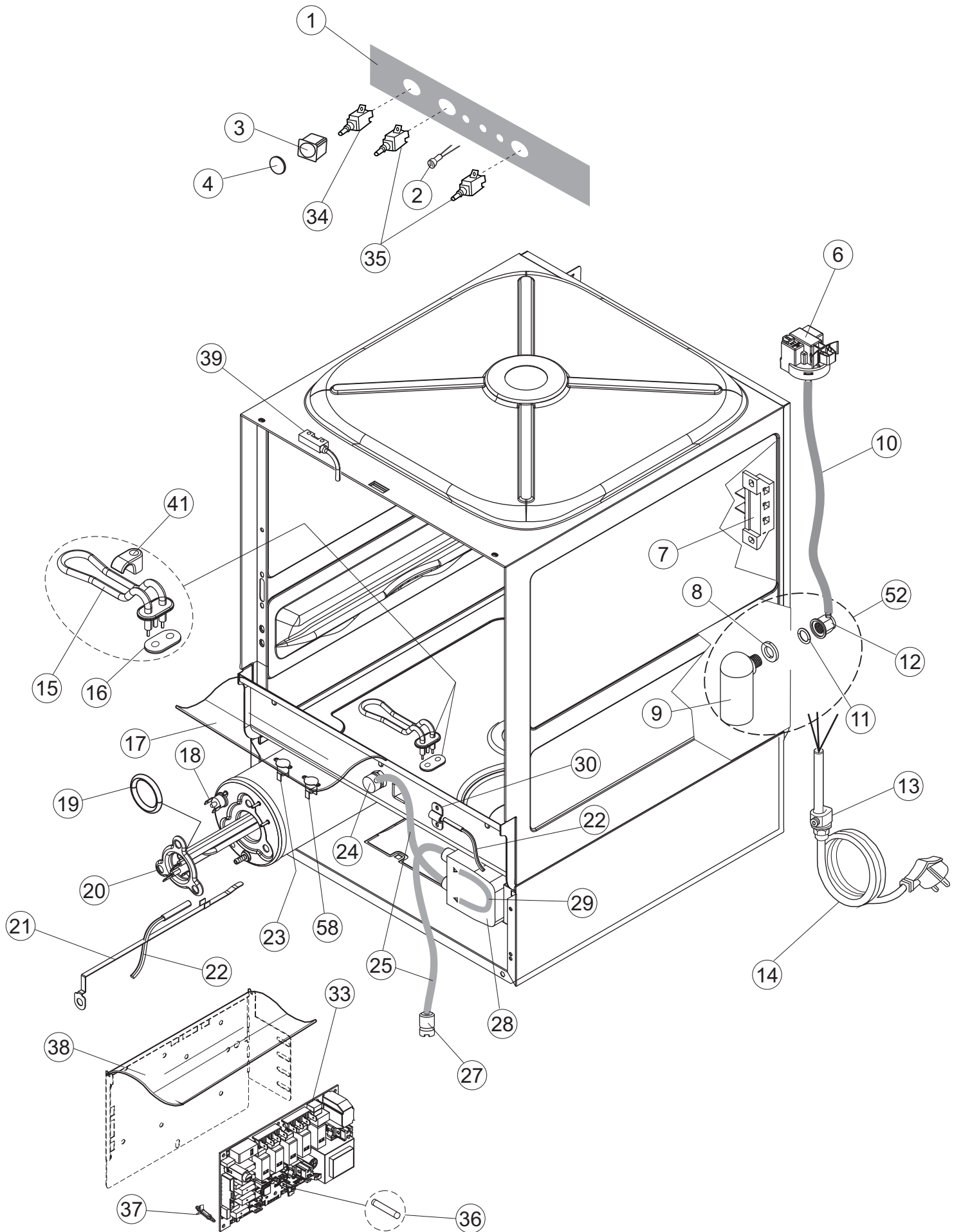
Steel

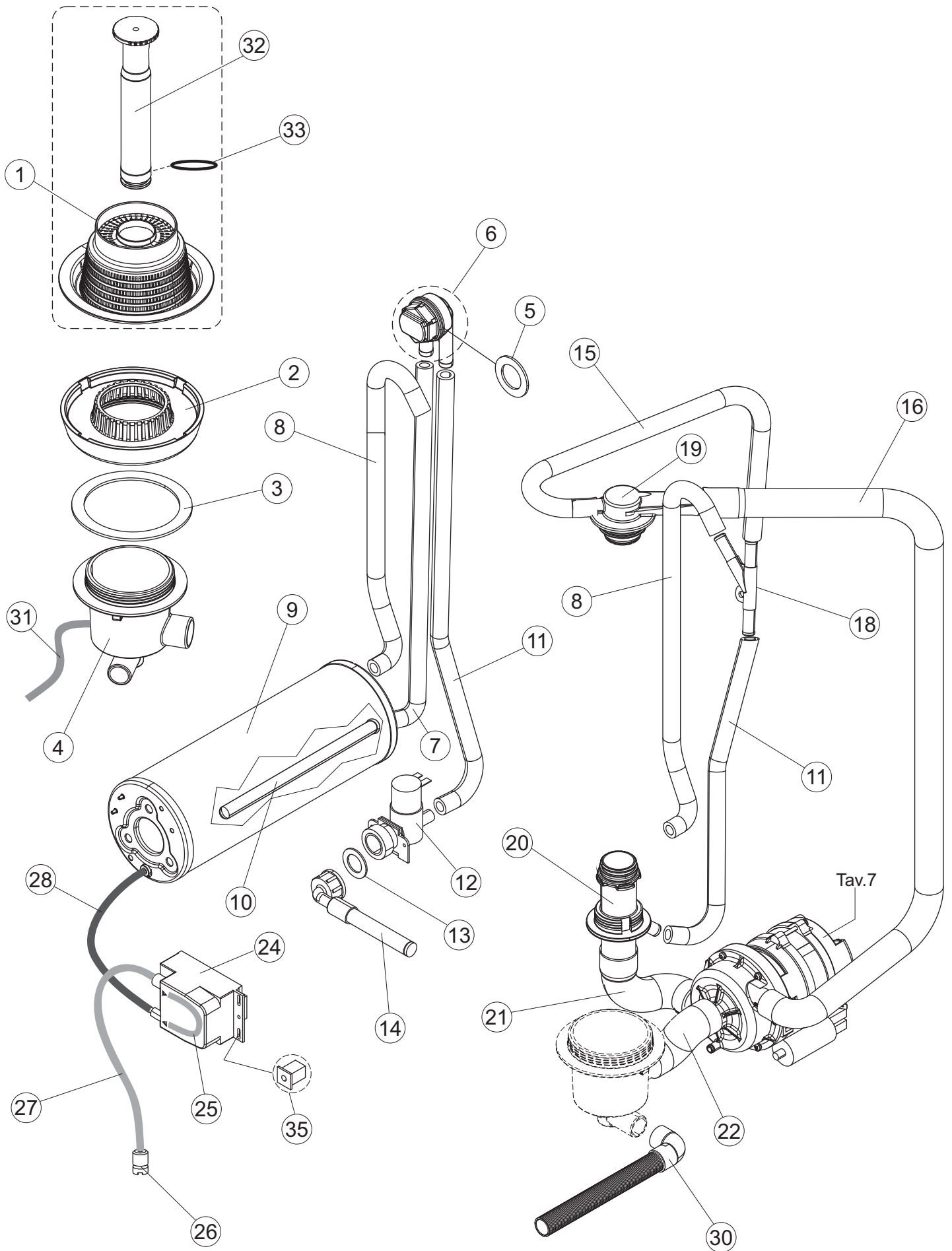
340V1-340AV1

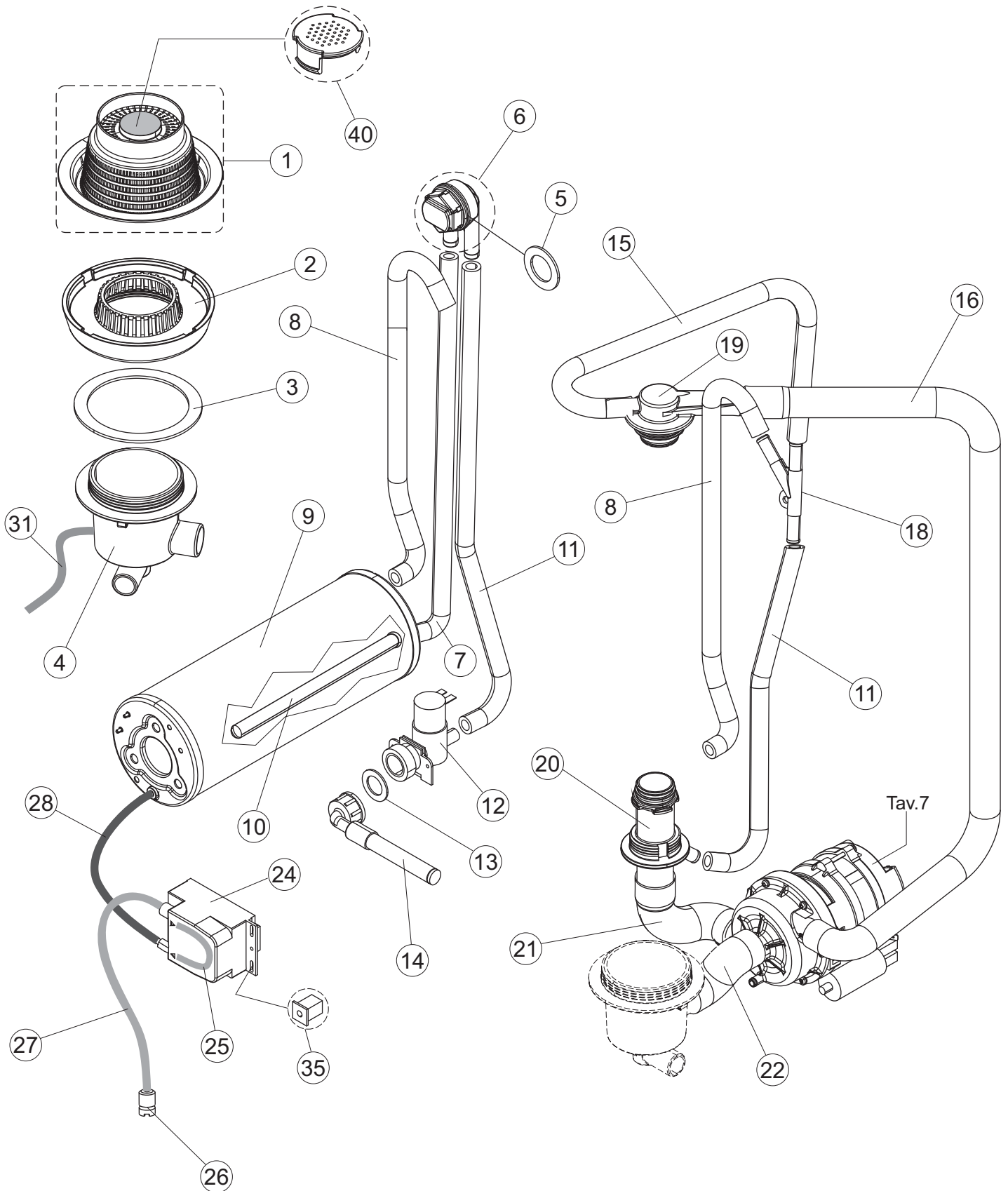
20-10-2017

1

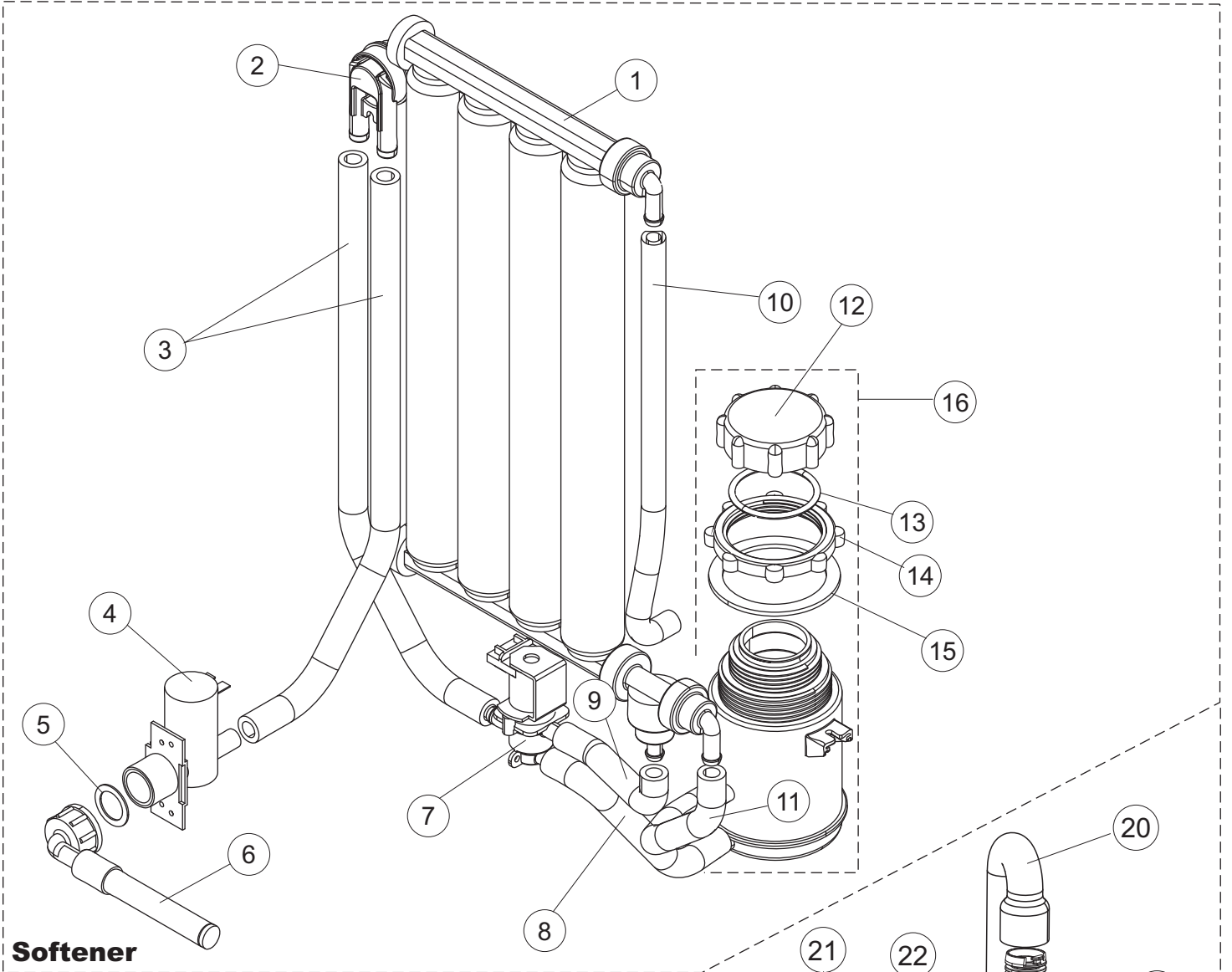




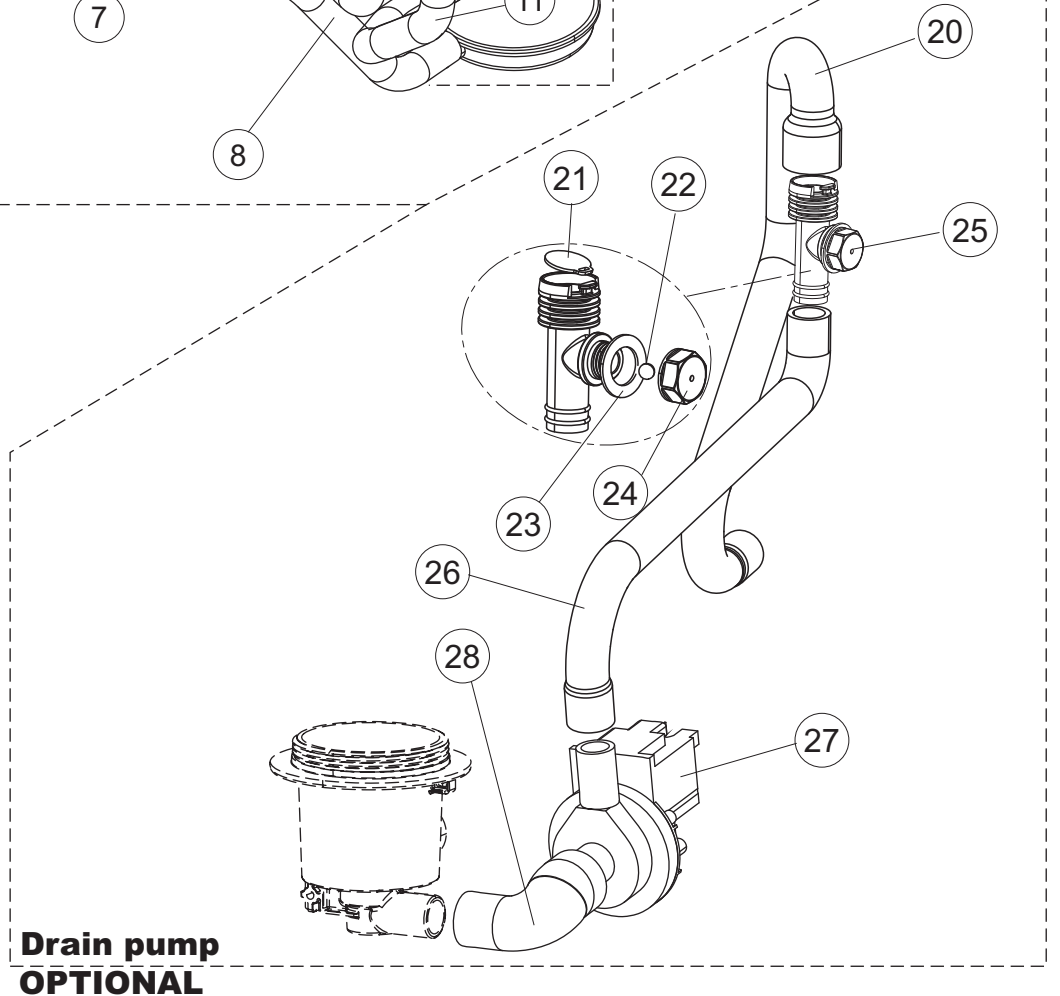




Drain Pump (Optional)
340V1-340AV1

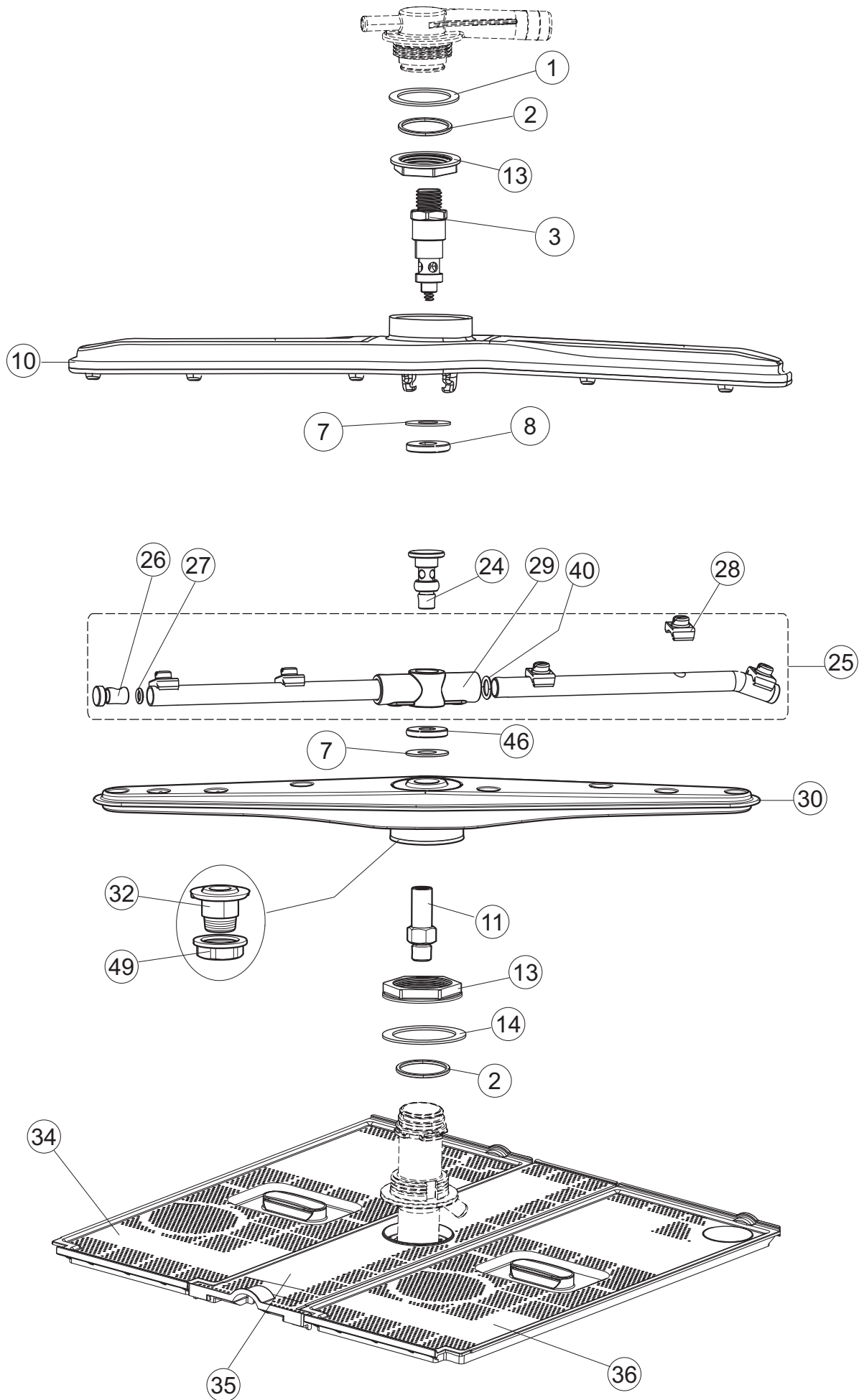


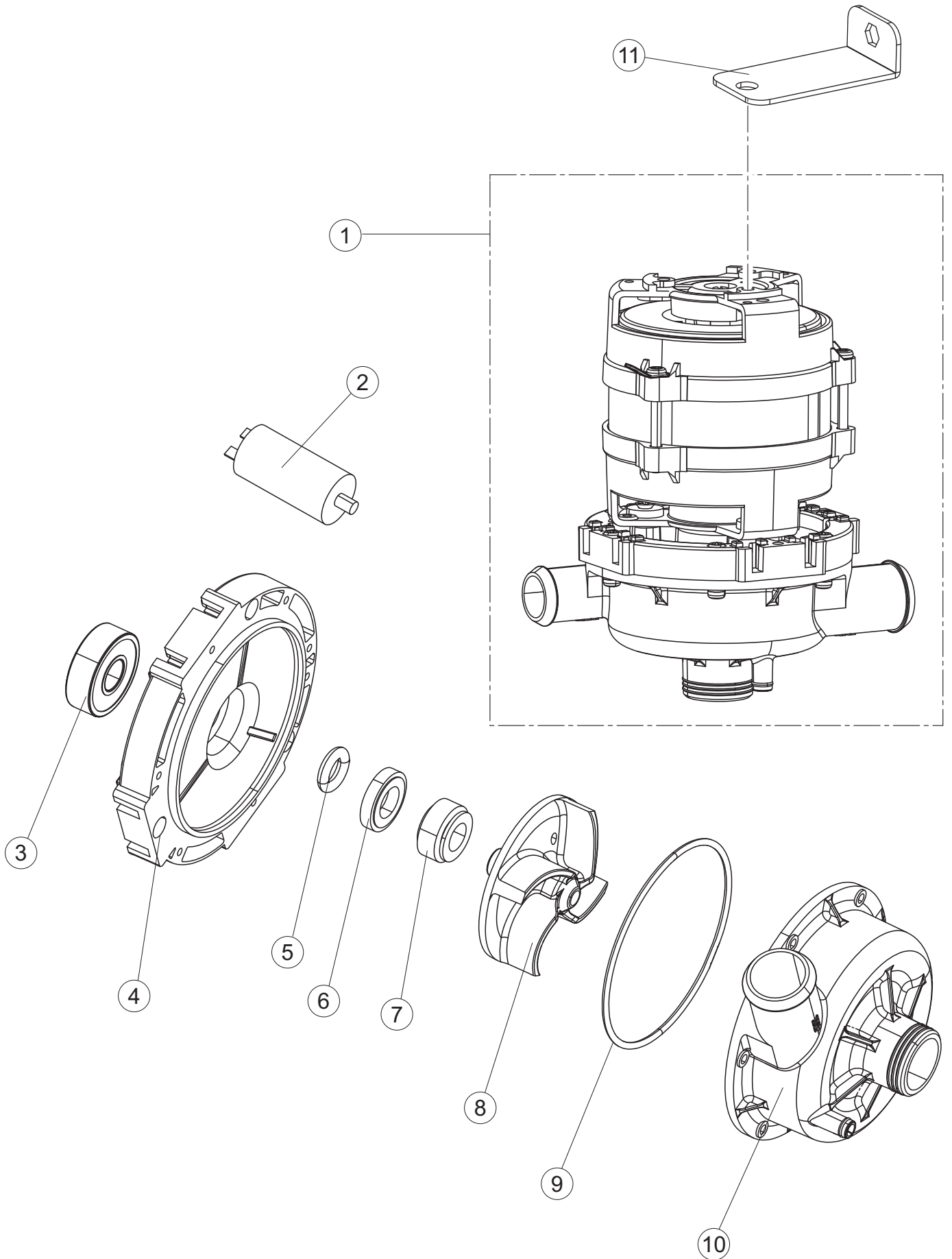
Softener



**Drain pump
OPTIONAL**

6





(*) Pièce détaché conseillé.

| Page | Position | Code pièce détachée | Ancien code | Description | Um |
|------|----------|---------------------|-------------|--|----|
| 1 | 1 | 004351 | | DESSUS | NR |
| 1 | 2 | 022165 | | PANNEAU ARRIERE LA400 | NR |
| 1 | 3 | 307005 | REB307005 | TIGE ARRETR PORTE | NR |
| 1 | 4 | 028078 | REB028078 | PLAQUE DE FEUILLURE PORTE POUR LAVE- VERRES | NR |
| 1 | 5 | 311009 | REB311009 | CHARNIERE GAUCHE POUR PORTE LAVE-VERRES | NR |
| 1 | 6 | 311008 | REB311008 | CHARNIERE DROITE POUR PORTE LAVE-VERRES | NR |
| 1 | 7 | 325034 | REB325034 | PIVOT | NR |
| 1 | 8 | 437058 | REB437058 | JOINT PORTE POUR LAVE-VERRES | NR |
| 1 | 9 | 449036 | REB449036 | RESSORT POUR FERMETURE PORTE | NR |
| 1 | 10 | 329012 | REB329012 | FERMETURE PORTE POUR LAVE-VERRES | NR |
| 1 | 11 | 029807 | | PORTE COMPLETE LA400 CD | NR |
| 1 | 12 | 480153 | | BOUCHON | NR |
| 1 | 13 | 035126 | | PAS DANS LE TARIF | |
| 1 | 14 | 012350 | | PANNEAU AVANT LA400 | NR |
| 1 | 15 | 461031 | | VERRIN HEXAGONAL POUR LAVE-VERRES | NR |
| 1 | 16 | 459006 | REB459006 | CHAUMARD D INT 9 EST 16 | NR |
| 1 | 17 | 030202 | | PAS DANS LE TARIF | |
| 1 | 20 | 459022 | | Passe-câble | NR |
| 1 | 25 | 480164 | | PAS DANS LE TARIF | |
| 1 | 27 | 480084 | | BOUCHON | NR |
| 2 | 1 | 026909 | | INTERFACE ADHÉSIVE CONTRÔLE | NR |
| 2 | 2 | 216032 | | LAMPE TEMOIN - NOUVELLE POUR LAVE-VAISSELLES | NR |
| 2 | 3 | 226126 | | BOUTON CORPS | NR |
| 2 | 4 | 227081 | | BOTON | NR |
| 2 | 6 | 224031 | | PRESSOSTAT | NR |
| 2 | 7 | 220010 | REB220010 | bornier pour le raccordement | NR |
| 2 | 8 | 437019 | REB437019 | JOINT PRISE D'AIRE PRESSOSTAT | NR |
| 2 | 9 | 107017 | | cloche de pression | NR |
| 2 | 10 | 143235 | | TUYAU | MT |
| 2 | 11 | 456020 | REB456020 | joint torique o-ring | NR |
| 2 | 12 | 468029 | REB468029 | RACCORD PRISE D'AIR PRESSOSTAT | NR |
| 2 | 13 | 459005 | REB459005 | FIXE-CABLE | NR |

(*) Pièce détaché conseillé.

| Page | Position | Code pièce détachée | Ancien code | Description | Um |
|------|----------|---------------------|-------------|--|----|
| 2 | 14 | 299040 | REB299040 | FICHE SCHUKO 90° CABL.102,5 MT. | NR |
| 2 | 15 | 230124 | | RESISTANCE | NR |
| 2 | 16 | 437086 | REB437086 | JOINT RESISTANCE CUVE | NR |
| 2 | 17 | 214117 | | PAS DANS LE TARIF | |
| 2 | 18 | 236047 | REB236047 | THERMOSTAT CUVE SECURITE 95°C | NR |
| 2 | 19 | 456075 | | O-RING | NR |
| 2 | 20 | 230113 | | RESISTANCE | NR |
| 2 | 21 | 69871 | | SUPPORT DE SONDÉ | NR |
| 2 | 22 | 231016 | | SONDE | NR |
| 2 | 23 | 236061 | | THERMOSTAT 127° | NR |
| 2 | 24 | 999348 | | JUNCTION CUVE POUR INJECTION DE DÉTERGEN | NR |
| 2 | 25 | 143194 | REB143194 | TUYAU | MT |
| 2 | 27 | 121993 | | filtre distributeur | NR |
| 2 | 28 | 209043 | | DOSEUR PÉRISTALTIQUE | NR |
| 2 | 29 | 143258 | | TUYAU "SANTOPRENE" | NR |
| 2 | 30 | 028105 | | PLAQUETTE FISSAGE | NR |
| 2 | 33 | 215042-4 | | CARTE ELECTRONIQUE GET50.2 | NR |
| 2 | 34 | 208010 | REB208010 | CORPS DE CONTACT | NR |
| 2 | 35 | 226071 | REB226071 | CORPS DE CONTACT AVEC 2 TOUCHES | NR |
| 2 | 36 | 228010 | | FUSIBLE | NR |
| 2 | 37 | 461028 | | ped support de carte électronique | NR |
| 2 | 38 | 214077 | | PROTECTION ELECT. TRANSP. 44 | NR |
| 2 | 39 | 80871 | | CONTACTE MAGNETIQUE | NR |
| 2 | 41 | 999351 | | GROUPE CAPTURE RESERVOIR RÉSISTANCE | NR |
| 2 | 52 | 984009 | | CLOCHE AIR PRESSOSTAT | NR |
| 2 | 58 | 236052 | | THERMOSTAT 90° +/-3°C | NR |
| 3 | 1 | 121158 | | FILTRE | NR |
| 3 | 2 | 429077 | | DOUILLE | NR |
| 3 | 3 | 437107 | | JOINT | NR |
| 3 | 4 | 136031 | | CORPS D'ASPIRATION/VIDANGE | NR |
| 3 | 5 | 437080 | | JOINT | NR |
| 3 | 6 | 144030 | | CLAPET ANTI-RETOUR | NR |

(*) Pièce détaché conseillé.

| Page | Position | Code pièce détachée | Ancien code | Description | Um |
|------|----------|---------------------|-------------|------------------------------------|----|
| 3 | 7 | 127177 | | MANCHON CHAUDIÈRE | NR |
| 3 | 8 | 127178 | | MANCHON CHAUDIÈRE LA400 | NR |
| 3 | 9 | 104056 | | CHAUDIÈRE | NR |
| 3 | 10 | 143228 | | TUYAU | NR |
| 3 | 11 | 143004 | REB143004 | TUYAU | MT |
| 3 | 12 | 240011 | REB240011 | vanne de remplissage | NR |
| 3 | 13 | 437041 | REB437041 | JOINT | NR |
| 3 | 14 | 143270 | | TUYAU | NR |
| 3 | 15 | 127124 | | DURITE | NR |
| 3 | 16 | 127175 | | tuyau de refoulement à laver | NR |
| 3 | 18 | 143268 | | JONCTION "Y" | NR |
| 3 | 19 | 115153 | | soutien bras lavage/rinçage | NR |
| 3 | 20 | 115152 | | COLLECTOR CENTRALE | NR |
| 3 | 21 | 127176 | | tuyau de refoulement à laver LA400 | NR |
| 3 | 22 | 127105 | | tuyau d'aspiration | NR |
| 3 | 24 | 209042 | | DOSEUR PÉRISTALTIQUE | NR |
| 3 | 25 | 143261 | | TUBE | NR |
| 3 | 26 | 121993 | | filtre distributeur | NR |
| 3 | 27 | H.775601 | | TUYAU | MT |
| 3 | 28 | 143005 | SPG10 | TUYAU EN CAOUTCHOUC LIN 5X12 NOIR | MT |
| 3 | 30 | 127184 | | DURITE | NR |
| 3 | 31 | H.165168 | | TUYAU | MT |
| 3 | 32 | 142060 | | TROPPO PIENO LA400 | NR |
| 3 | 33 | 456080 | | joint torique o-ring | NR |
| 3 | 35 | 431007 | | CLIPS | NR |
| 4 | 1 | 121162 | | FILTRE | NR |
| 4 | 2 | 429077 | | DOUILLE | NR |
| 4 | 3 | 437107 | | JOINT | NR |
| 4 | 4 | 136031 | | CORPS D'ASPIRATION/VIDANGE | NR |
| 4 | 5 | 437080 | | JOINT | NR |
| 4 | 6 | 144030 | | CLAPET ANTI-RETOUR | NR |
| 4 | 7 | 127177 | | MANCHON CHAUDIÈRE | NR |

(*) Pièce détaché conseillé.

| Page | Position | Code pièce détachée | Ancien code | Description | Um |
|------|----------|---------------------|-------------|------------------------------------|----|
| 4 | 8 | 127178 | | MANCHON CHAUDIÈRE LA400 | NR |
| 4 | 9 | 104056 | | CHAUDIÈRE | NR |
| 4 | 10 | 143228 | | TUYAU | NR |
| 4 | 11 | 143004 | REB143004 | TUYAU | MT |
| 4 | 12 | 240011 | REB240011 | vanne de remplissage | NR |
| 4 | 13 | 437041 | REB437041 | JOINT | NR |
| 4 | 14 | 143270 | | TUYAU | NR |
| 4 | 15 | 127124 | | DURITE | NR |
| 4 | 16 | 127175 | | tuyau de refoulement à laver | NR |
| 4 | 18 | 143268 | | JONCTION "Y" | NR |
| 4 | 19 | 115153 | | soutien bras lavage/rinçage | NR |
| 4 | 20 | 115152 | | COLLECTOR CENTRALE | NR |
| 4 | 21 | 127176 | | tuyau de refoulement à laver LA400 | NR |
| 4 | 22 | 127105 | | tuyau d'aspiration | NR |
| 4 | 24 | 209042 | | DOSEUR PÉRISTALTIQUE | NR |
| 4 | 25 | 143261 | | TUBE | NR |
| 4 | 26 | 121993 | | filtre distributeur | NR |
| 4 | 27 | H.775601 | | TUYAU | MT |
| 4 | 28 | 143005 | SPG10 | TUYAU EN CAOUTCHOUC LIN 5X12 NOIR | MT |
| 4 | 31 | H.165168 | | TUYAU | MT |
| 4 | 35 | 431007 | | CLIPS | NR |
| 4 | 40 | 480161 | | BOUCHON | NR |
| 5 | 1 | 117009 | | ADOUCCISSEUR | NR |
| 5 | 2 | 144030 | | CLAPET ANTI-RETOUR | NR |
| 5 | 3 | 143004 | REB143004 | TUYAU | MT |
| 5 | 4 | 240016 | DEV3S16 | ELECTROVANNE | NR |
| 5 | 5 | 437041 | REB437041 | JOINT | NR |
| 5 | 6 | 143270 | | TUYAU | NR |
| 5 | 7 | 999288 | | ELECTROVANNE | NR |
| 5 | 8 | 127102 | | DURITE | NR |
| 5 | 9 | 127190 | | PAS DANS LE TARIF | |
| 5 | 10 | 143248 | | TUYAU | NR |

(*) Pièce détaché conseillé.

| Page | Position | Code pièce détachée | Ancien code | Description | Um |
|------|----------|---------------------|-------------|---|----|
| 5 | 11 | 127194 | | TUYAU DE REFOULEMENT | NR |
| 5 | 12 | 480005 | REB480005 | BOUCHON POUR BOL A SEL | NR |
| 5 | 13 | 456052 | REB456052 | joint torique o-ring | NR |
| 5 | 14 | 429011 | REB429011 | DOUILLE | NR |
| 5 | 15 | 437034 | REB437034 | JOINT | NR |
| 5 | 16 | 406998 | REB406998 | GROUPE DU BOL A SEL | NR |
| 5 | 20 | 127183 | | DURITE | NR |
| 5 | 21 | 499092 | | membrane de la soupape de purge | NR |
| 5 | 22 | 476008 | | SPHERE | NR |
| 5 | 23 | 437083 | | JOINT | NR |
| 5 | 24 | 468199 | | RACCORD | NR |
| 5 | 25 | 144992 | | CLAPET ANTI-RETOUR | NR |
| 5 | 26 | 127185 | | PAS DANS LE TARIF | |
| 5 | 27 | 130204 | | POMPE DE VIDANGE 90°50HZ(LA350-400) | NR |
| 5 | 28 | 127174 | | PAS DANS LE TARIF | |
| 6 | 1 | 437113 | | JOINT | NR |
| 6 | 2 | 303018 | REB303018 | BAGUE ETANCHEITE' ET GLISSAGE CL.3 | NR |
| 6 | 3 | 325109 | | PIVOT | NR |
| 6 | 7 | 437117 | | RONDELLE | NR |
| 6 | 8 | 454006 | | DOUILLE | NR |
| 6 | 10 | 990126 | | GRUPPO BR.PARALLELI 40 EB.CPL. | NR |
| 6 | 11 | 325097 | | PIVOT | NR |
| 6 | 13 | 429079 | | DOUILLE | NR |
| 6 | 14 | 437108 | | JOINT | NR |
| 6 | 24 | 80700 | | PIVOT | NR |
| 6 | 25 | 993068 | | GROUPE RINCAGE | NR |
| 6 | 26 | 926132 | | EMBOUT EN PLASTIQUE POUR RAMPE DE RINC. | NR |
| 6 | 27 | 456060 | | joint torique o-ring | NR |
| 6 | 28 | 140036 | | GLICEUR | NR |
| 6 | 29 | 69632 | | CORPS BRAS | NR |
| 6 | 30 | 990121 | | GROUPE LAVAGE | NR |
| 6 | 32 | 417129 | | FILETÉE BUISSON | NR |

(*) Pièce détaché conseillé.

| Page | Position | Code pièce détachée | Ancien code | Description | Um |
|------|----------|---------------------|-------------|--------------------------------------|----|
| 6 | 34 | 121156 | | FILTRE | NR |
| 6 | 35 | 121157 | | FILTRE | NR |
| 6 | 36 | 121166 | | FILTRE | NR |
| 6 | 40 | 456019 | REB456019 | joint torique o-ring | NR |
| 6 | 46 | 80697 | | DOUILLE | NR |
| 6 | 49 | 308031 | | DOUILLE | NR |
| 7 | 1 | 130202 | | POMPE DE LAVAGE LA400 230/50-1N | NR |
| 7 | 2 | 206014 | | CONDENSEUR 5mF | NR |
| 7 | 3 | 314011 | | COUSSINET POUR POMPE | NR |
| 7 | 4 | 315028 | | BRIDE | NR |
| 7 | 5 | 456084 | | joint torique o-ring | NR |
| 7 | 6 | 141012 | | ETANCHEITE MECHANIQUE POUR MOTOPOMPE | NR |
| 7 | 7 | 141013 | | ETANCHEITE MECHANIQUE POUR MOTOPOMPE | NR |
| 7 | 8 | 124063 | | IMPULSEUR MOTOPOMPE | NR |
| 7 | 9 | 456083 | | joint torique o-ring | NR |
| 7 | 10 | 116035 | | couvercle de la turbine | NR |
| 7 | 11 | 035132 | | PAS DANS LE TARIF | |