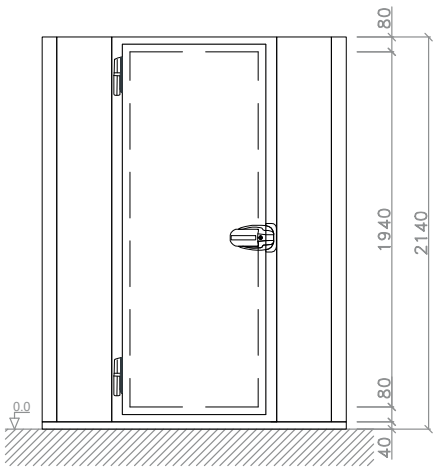




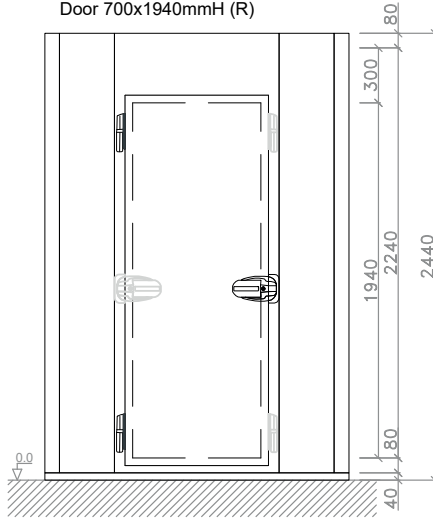
***MINIBOX
DETAILS TECHNIQUES***

DESSINS TECHNIQUES

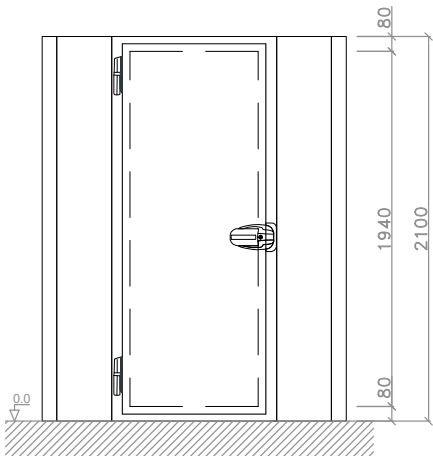
Minibox - MVL - 2100mmH
Door 700x1940mmH (L/R)



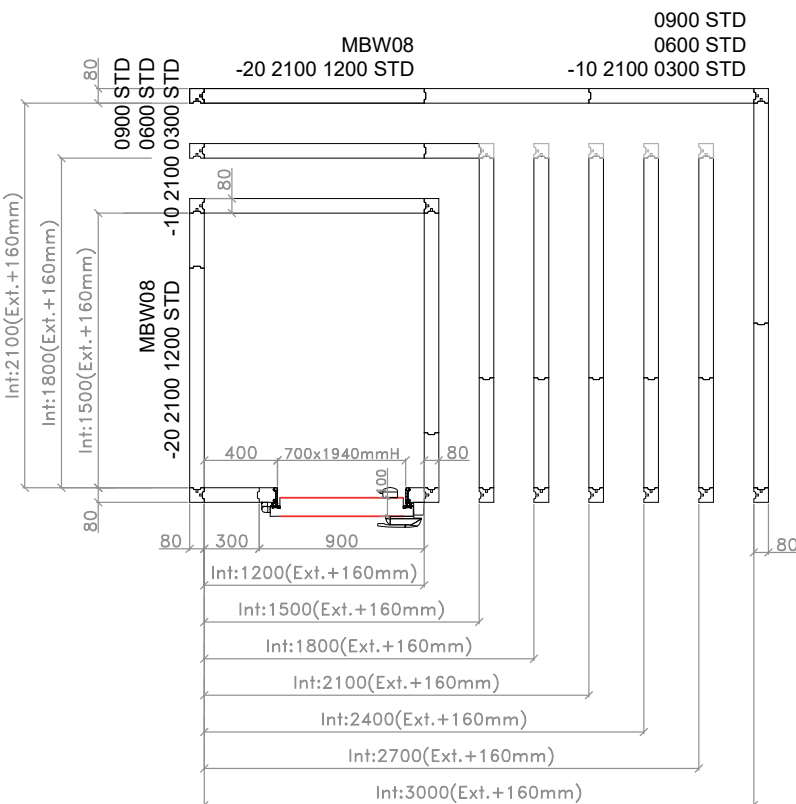
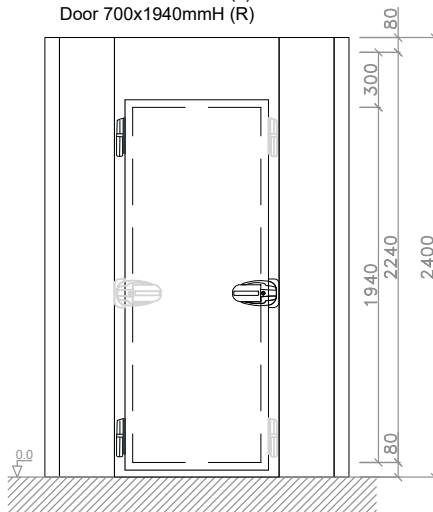
Minibox - MVL - 2400mmH
Door 700x1940mmH (L)
Door 700x1940mmH (R)



Minibox - MVL - 2100mmH
Door 700x1940mmH (L/R)

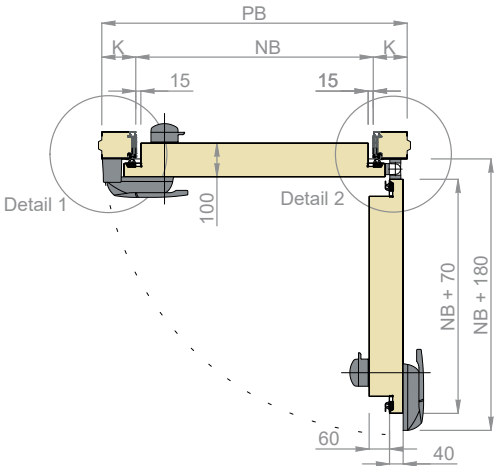
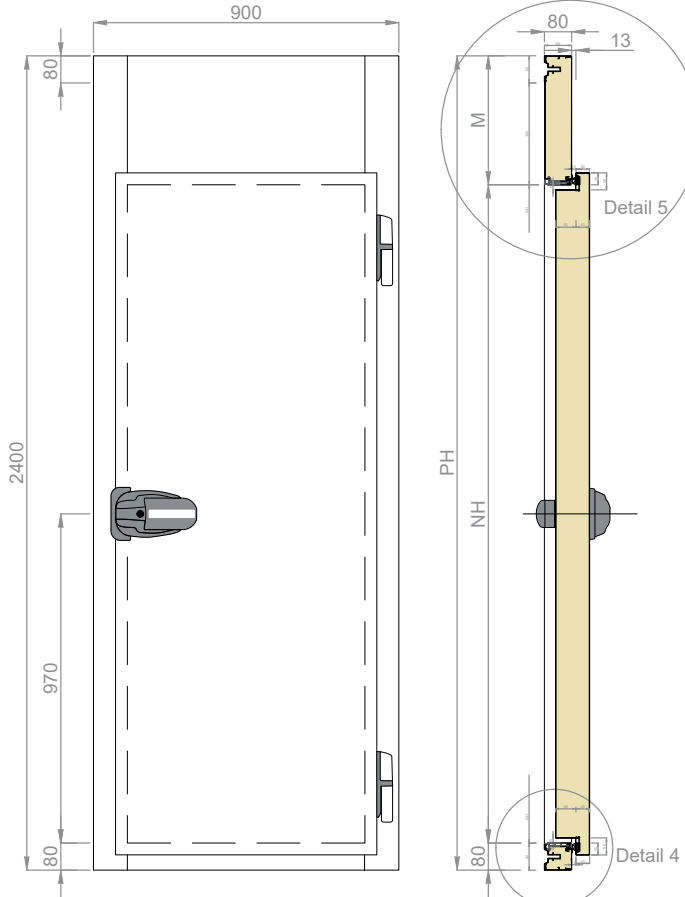
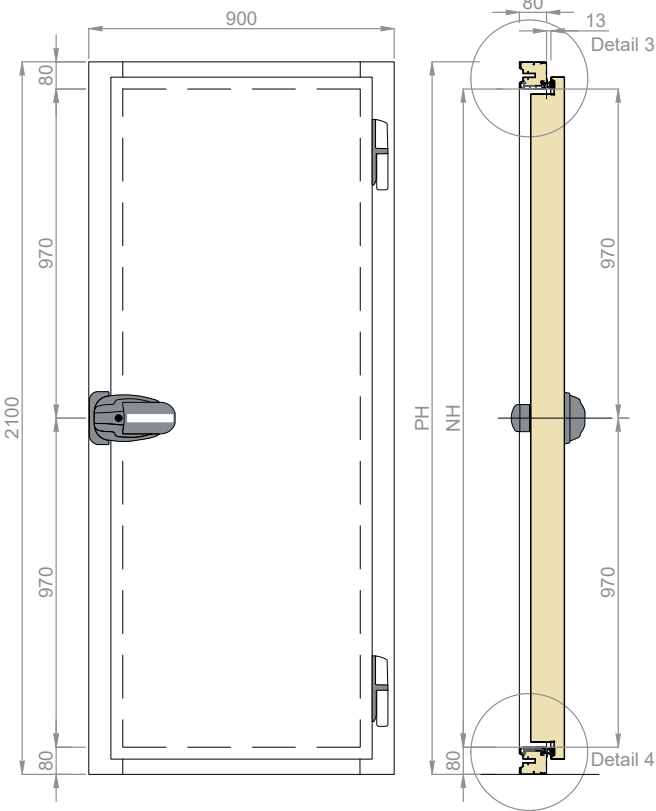


Minibox - MVL - 2400mmH
Door 700x1940mmH (L)
Door 700x1940mmH (R)



MBX.000.001	1200 x 1500
MBX.000.002	1200 x 1800
MBX.000.003	1200 x 2100
MBX.000.004	1500 x 1500
MBX.000.005	1500 x 1800
MBX.000.006	1500 x 2100
MBX.000.007	1500 x 2400
MBX.000.008	1500 x 2700
MBX.000.009	1800 x 1800
MBX.000.010	1800 x 2100
MBX.000.011	1800 x 2400
MBX.000.012	1800 x 2700
MBX.000.013	2100 x 2100
MBX.000.014	2100 x 2400
MBX.000.015	2100 x 2700
MBX.000.016	2100 x 3000
MBX.000.017	1200 x 1500
MBX.000.018	1200 x 1800
MBX.000.019	1200 x 2100
MBX.000.020	1500 x 1500
MBX.000.021	1500 x 1800
MBX.000.022	1500 x 2100
MBX.000.023	1500 x 2400
MBX.000.024	1500 x 2700
MBX.000.025	1800 x 1800
MBX.000.026	1800 x 2100
MBX.000.027	1800 x 2400
MBX.000.028	1800 x 2700
MBX.000.029	2100 x 2100
MBX.000.030	2100 x 2400
MBX.000.031	2100 x 2700
MBX.000.032	2100 x 3000

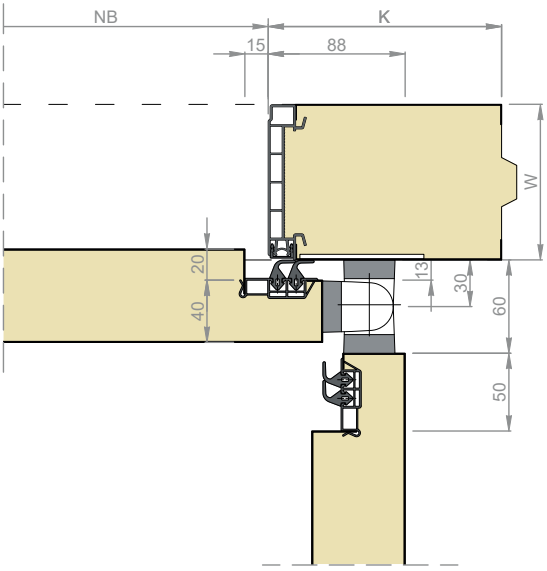
DESSINS TECHNIQUES



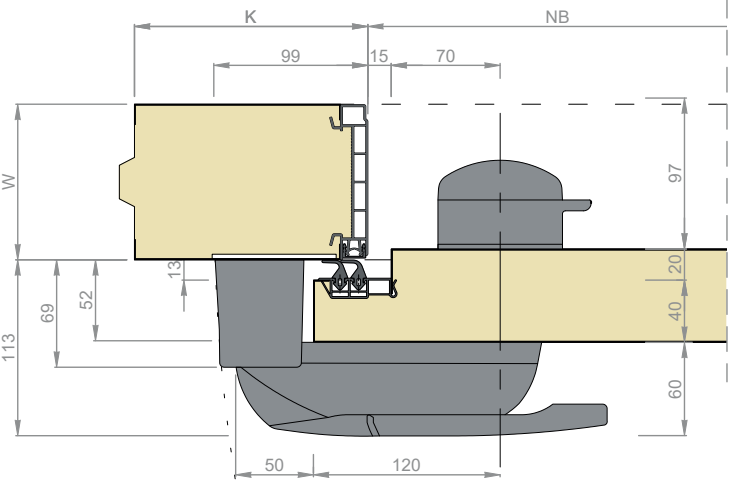
$$K = (PB - NB) / 2$$

$$M = PH - (NH + 80)$$

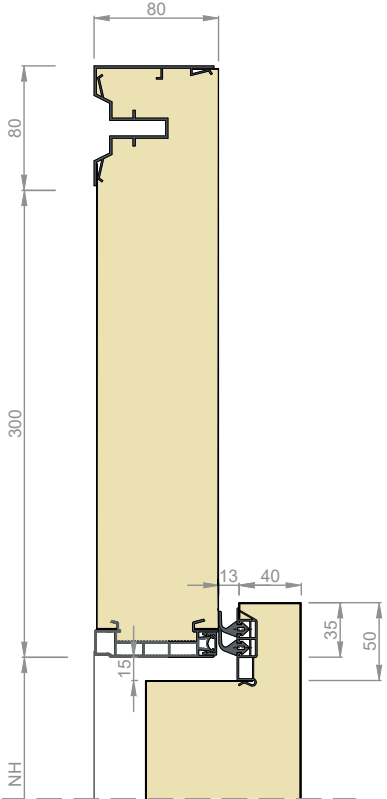
DESSINS TECHNIQUES



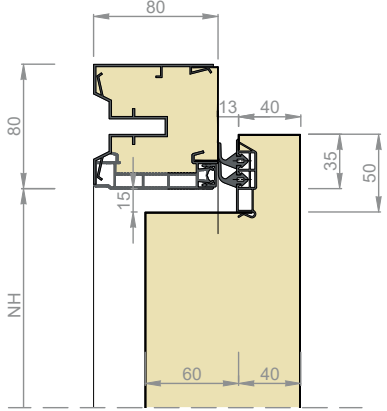
Detail 2



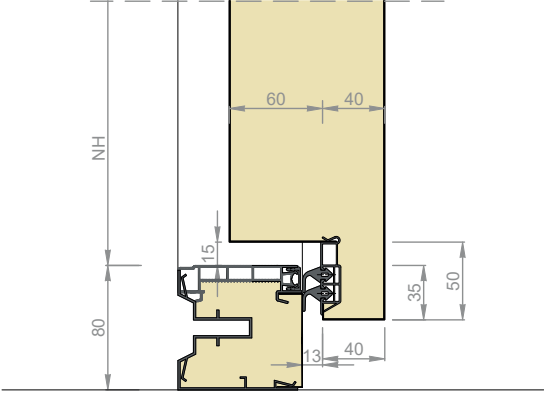
Detail 1



Detail 5



Detail 3



Detail 4

DETAILS TECHNIQUES

TYPES	MVL: avec sol
DESCRIPTION	Panneau sandwich isolant, modulaire avec des systèmes de fermeture
EPAISSEURS	80 mm
MODULE	300 mm
DIMENSIONS	Hauteur: 2100 mm ou 2400 mm Épaisseur: 1200 mm jusqu' à 2100 mm Longueur: 1500 mm jusqu' à 3000 mm
ASPECT	Surface = lisse Chants = emboîtement conique
REVÊTEMENT	Tôle en acier galvanisé, laqué blanc, avec film de protection. Épaisseur = 0,63 mm (total) Laque = laque polyester - 25 micron - CLEANsafe 25 - qualité alimentaire Couleur = laqué blanc - RAL 9010 Panneau de sol standard: - Revêtement standard : PVC gris N2PVA sur tôle d'acier galvanisé 0,80 mm avec film de protection ! aucune charge ponctuelle, ni charge roulante - Face inférieure = face invisible = sans finition et sans film de protection.
SYSTÈME D'ASSEMBLAGE	Verrouillages crochetables en PVC intégrés dans les chants Position: chaque 300 - 600 - 900 mm Serrage des excentriques au moyen d'une clef hexagonale M12
ISOLATION	Mousse de polyuréthane rigide (PUR) Densité: env. 40 kg/m ³ (tolérance env. 3 kg/m ³) Valeur U: 0,279 W/m ² K Valeur lambda = 0,0223 W/mK - EN 12667 - après 9 semaines Réaction au feu: panneaux et portes EN 13501-1: B-s3, d0
POIDS	± 13,30 kg/m ²
APPLICATION	Dépendant de la température ambiante et l'humidité relative température positive et négative (> - 18°C)
ANGLES	Profils en PVC, injectés de polyuréthane
PORTE	Une porte pivotante à température positive par MINIBOX: - Épaisseur du vantail: 100 mm - Passage utile: · MVL: 700 x 1.940 mmh (2100 et 2400 mmh) - Porte interchangeable – ferrage gauche ou droite pour MVL de 2100 mmh - Ferrure de porte: · Fermeture EURO 2015 avec clefs et décondamnation intérieure par coup de poing · 2 charnières in RAL 7016 (gris anthracite) + RAL 9006 (argent) - Utilisation en congélation: avec cordon chauffant (230 Volt) - mise à la terre obligatoire



Pontstraat 80
Waregem zone 11B
B-8791 Beveren-Leie

T: +32 56 71 04 94
F: +32 56 70 32 87
info@isomasters.com
www.isomasters.com