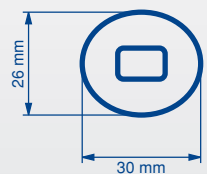
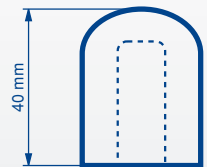


# Icematic®

Fabbricatore di ghiaccio in cubetti • Ice cubers • Eiswürfelerzeuger  
Machines à glace en cubes • Màquinas productoras de hielo en cubitos

## €75



17 gr.



APPROVED



## NOSEM

Le Thalès - 1 rue du Gabian - BP 718 - 98014 MONACO CEDEX  
Tel. +377 97 98 40 90 - Fax +377 97 98 40 99  
commercial@nosem.mc - www.nosem.mc

# Icematic®

## Fabbricatore di ghiaccio in cubetti • Ice cubers • Eiswürfelerzeuger Machines à glace en cubes • Màquinas productoras de hielo en cubitos

I MODELLI E LE SPECIFICHE POSSONO ESSERE CAMBIATI IN QUALUNQUE MOMENTO SENZA PREAVVISO  
MODELS AND SPECIFICATIONS ARE SUBJECT TO BE CHANGED WITHOUT NOTICE  
WIR BEHALTEN DAS RECHT VOR JEDERZEIT ÄNDERUNGEN DER MODELLE UND DER TECHNISCHEN ANGABEN VORZUNEHMEN  
LES MODELES ET CARACTERISTIQUES DES APPAREILS PEUVENT ETRE CHANGES SANS PREAVIS  
LOS MODELOS Y LAS ESPECIFICACIONES PODRAN MODIFICARSE EN CUALQUIER SIN PREVIO AVISO

# €75

Produzione di ghiaccio in 24 ore fino a  
Ice produced for 24 hours up to  
Eisproduktion in 24 Stunden bis zu  
Production de glace en 24 h jusqu'à  
Produccion de hielo en las 24 horas hasta

75 kg.

### PRODUZIONE DI GHIACCIO ICE PRODUCTION EIS PRODUKTION PRODUCTION DE GLACE PRODUCCION DE HIELO

Cubetti per ciclo / Cubes per cycle / Eiswürfel pro Zyklus  
Glaçons pour cycle / Cubitos por ciclo

60

### RAFFREDDAMENTO AD ARIA AIR COOLED - LUFTGEKÜHLT REFR. A AIR - REFR. A AIRE Temperatura acqua/Water temperature Wassertemperatur/Température eau Temperatura agua

Raffreddamento unità condensatrice  
Condensing unit cooling  
Kondensatoreinheit  
Refroidissement de l'unité de condensation  
Refrigeración de la unidad condensadora

aria  
air  
Luft  
air  
aire

o acqua: consumo n. 51,7 litri per ora\*  
or water: consumption n. 51,7 litres per hour\*  
oder Wasser: Verbrauch n. 51,7 liter pro Stunde\*  
ou eau: consommation n. 51,7 litres par heure\*  
o agua: consumo n. 51,7 litros para hora\*

Potenza assorbita / Absorbed power / Leistungsaufnahme  
Puissance absorbée / Potencia Absorbida

aria  
air

W 720

acqua  
water

W 450

Refrigerante / Refrigerant / Kältemittel / Réfrigérant / Refrigérant

R 134a

Attacco entrata acqua / Water inlet connection / Anschluss für Wasserzufuss  
Prise entrée d'eau / Conexión entrada agua

3/4" Gas

Attacco scarico acqua / Water output connection / Anschluss für Wasserabfluss  
Prise écoulement d'eau / Conexión desague

Ø 20 mm.

Alimentazione monofase / Single phase input  
Einphasige Spannung / Alimentation monophasée  
Alimentación monofásica

220V-240V - 50 Hz

Alimentazione voltaggi speciali:  
Extra voltages:  
Andere Spannungen:  
Alimentation voltages spéciaux:  
Otros voltajes especiales:

a richiesta  
on request  
Lieferbar auf Wunsch  
sur demande  
según pedido

Capacità deposito / Storage bin capacity / Inhalt des Vorrats-Eisbehälters  
Capacité de la réserve / Capacidad del depósito

36 kg.

### RAFFR. AD ACQUA / WATER COOLED / WASSERGEKÜHLT REFR. A EAU / REFR. A AGUA Temperatura acqua/Water temperature Wassertemperatur/Température eau Temperatura agua

Carrozzeria - External structure  
Ausführung - Carrosserie - Carroceria

inox

Peso netto/Net weight/Netto Gewicht  
Poids net/Peso neto

55 kg.

Temperatura ambiente  
Ambient temperature  
Raumtemperatur  
Température ambiante  
Temperatura ambiente

°C	32°	21°	15°	10°	
10°	61	69	72	75	kg
21°	56	63	66	68	kg
32°	44	49	51	53	kg
38°	36	39	41	43	kg

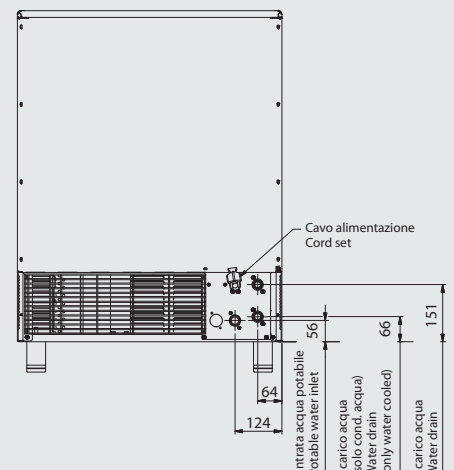
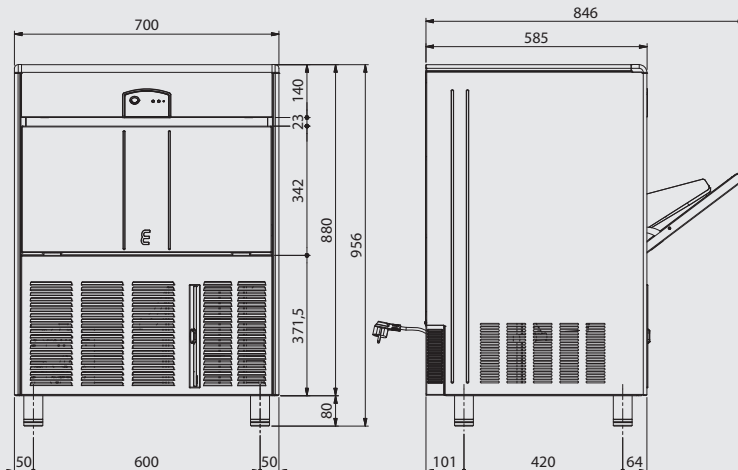
Prod. ghiaccio in 24 h/Ice prod. per 24 h  
Eisprod. in 24 h/Prod. de glace en 24 h  
Prod. de hielo en 24 h

Temperatura ambiente  
Ambient temperature  
Raumtemperatur  
Température ambiante  
Temperatura ambiente

°C	32°	21°	15°	10°	
10°	57	66	69	72	kg
21°	54	60	65	67	kg
32°	51	58	62	64	kg
38°	46	54	58	60	kg

Prod. ghiaccio in 24 h/Ice prod. per 24 h  
Eisprod. in 24 h/Prod. de glace en 24 h  
Prod. de hielo en 24 h

### Dimensioni Dimensions Masse Dimensions Dimensiones



(\*) Con temperatura acqua 21°C e temperatura ambiente 32°C  
With water temperature 21°C and ambient temperature 32°C  
Mit Wassertemperatur 21°C und Raumtemperatur 32°C  
Avec température 21°C et ambiante température 32°C  
Con temperatura agua 21°C y temperatura ambiente 32°C