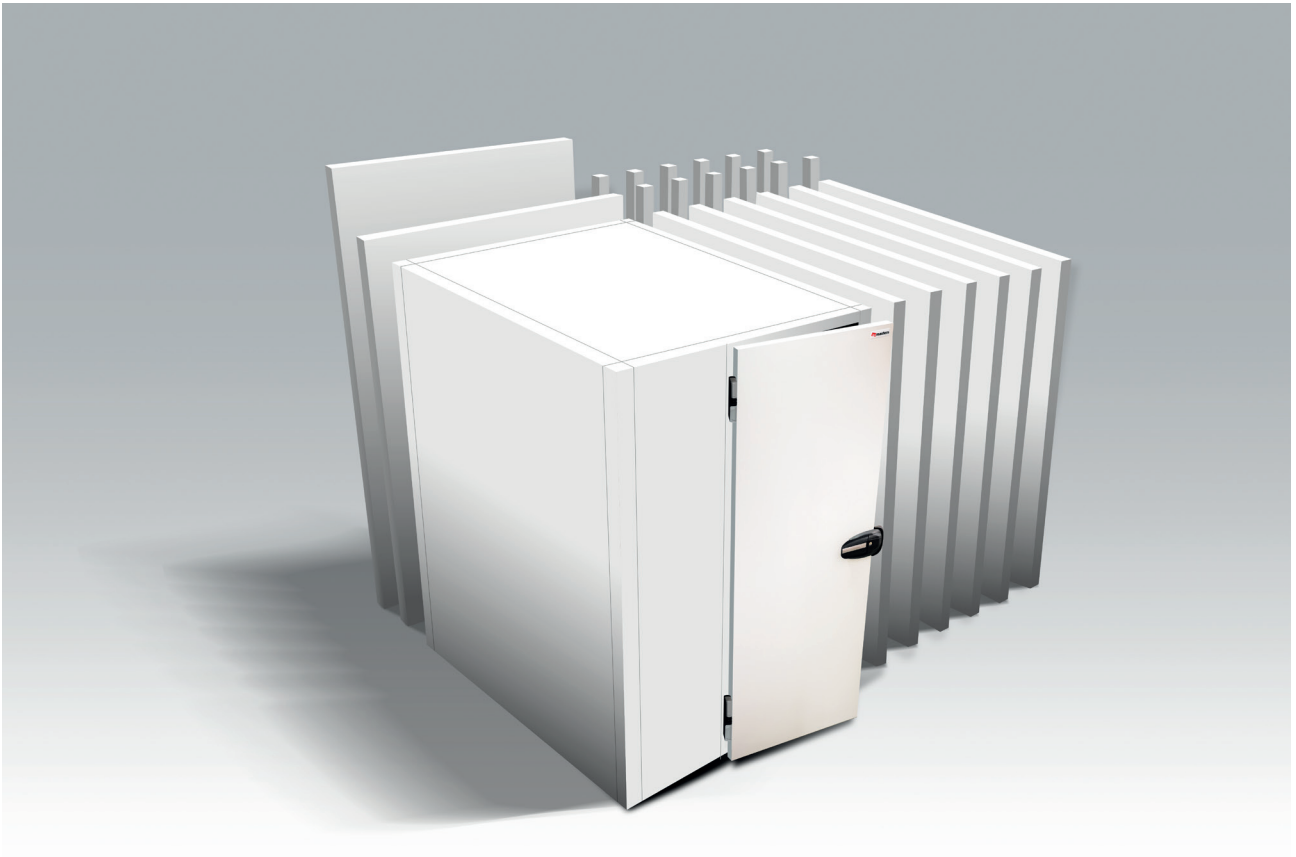


isomasters



MINIBOX

**MONTAGE-INSTRUCTIES
INSTRUCTIONS DE MONTAGE
ASSEMBLY INSTRUCTIONS
MONTAGEANLEITUNG**



DOC.000.143

AANBEVELINGEN

RECOMMENDATIONS – RECOMMANDATIONS – VOR DER MONTAGE

Vraag na bij de verantwoordelijke (aannemer/architect/werfleider) of er vloerafwerking is gepland en indien dit het geval is welke de dikte ervan zal zijn. Zet dan het nulpunt uit.

Vérifiez auprès du responsable (maître d'ouvrage/architecte/chef de chantier) si un revêtement de sol est prévu et, le cas échéant, quelle sera l'épaisseur de ce revêtement. Fixez ensuite le point de départ.

Ask the person in charge (building manager/architect/site manager) if a specific floor finish will be installed, and, if this is the case how thick this finish will be. Adjust the starting point accordingly.

Informieren Sie sich bei der zuständigen Person (Bauherr/Architekt/Bauleiter) ob ein Bodenbelag vorgesehen ist und wenn ja, in welcher Dicke. Legen Sie dann den Nullpunkt an.

BENODIGDHEDEN

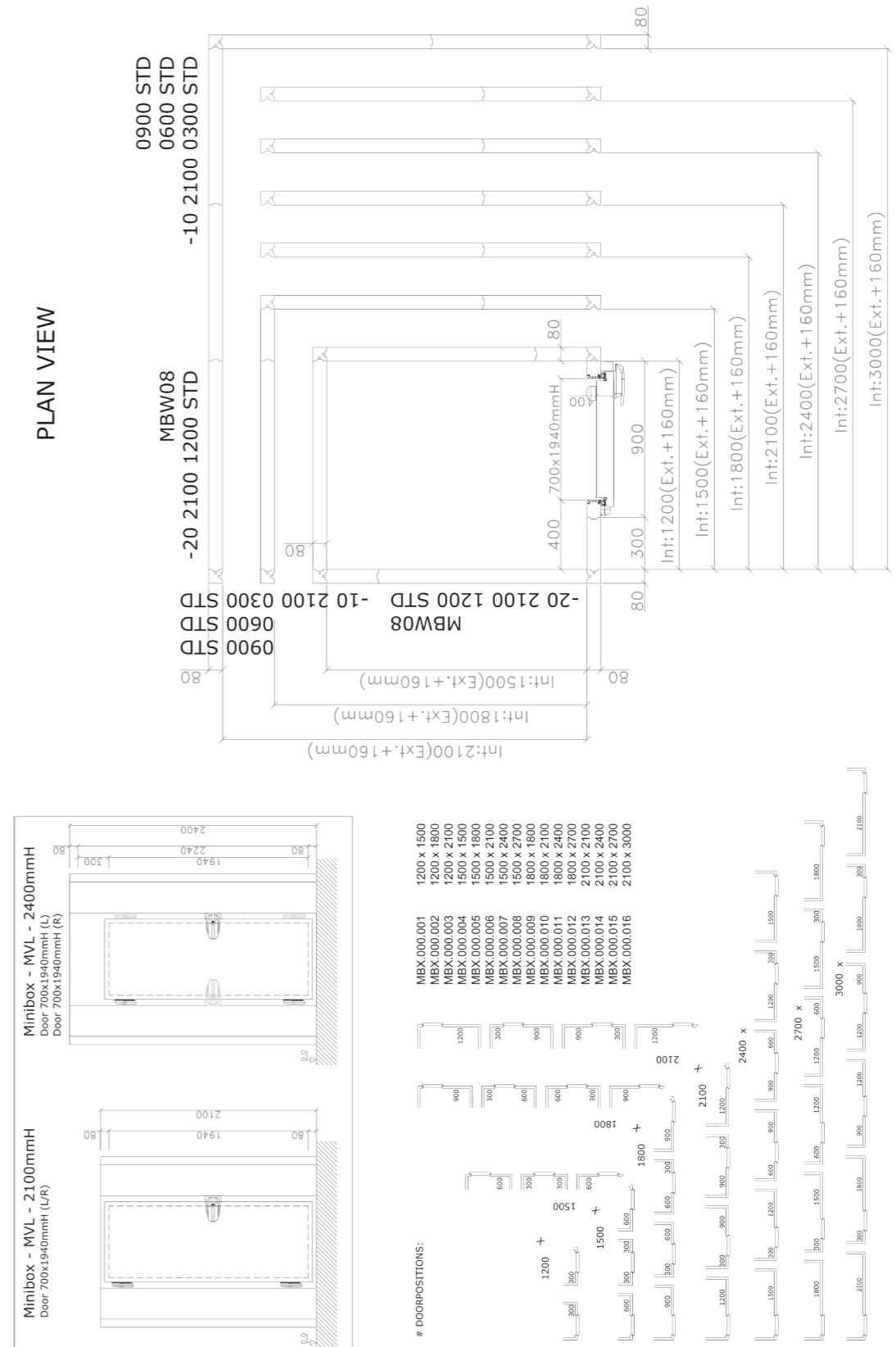
OUTILLAGE - MATERIALS - BENÖTIGTE WERKZEUGE

Waterpas Boormachine Breekmes Gatzaag Uitvulplaatjes of egalisatie- mortel Laag expansief PUR Schuim	Niveau Perceuse Cutter Scie à cloche Cales d'écartement ou mortier d'égalisation Mousse polyuréthane faible expansion	Spirit level Drill Box cutter Hole saw Wedges or self-levelling compound Low-expansion PUR foam	Wasserwaage Bohrmaschine Cuttermesser Lochsäge Distanzplättchen oder Aus- gleichsmörtel PUR-Schaum mit geringer Ausdehnung
--	--	---	---

TECHNISCHE TEKENINGEN

DESSINS TECHNIQUES – TECHNICAL DRAWINGS – TECHNISCHE ZEICHNUNGEN

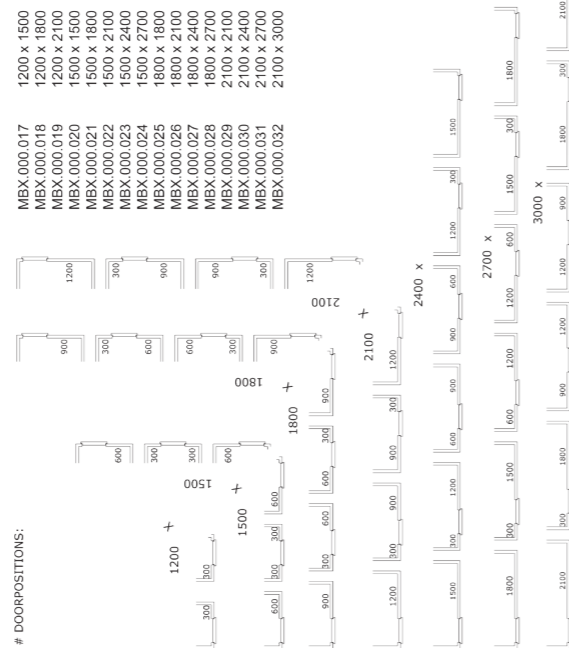
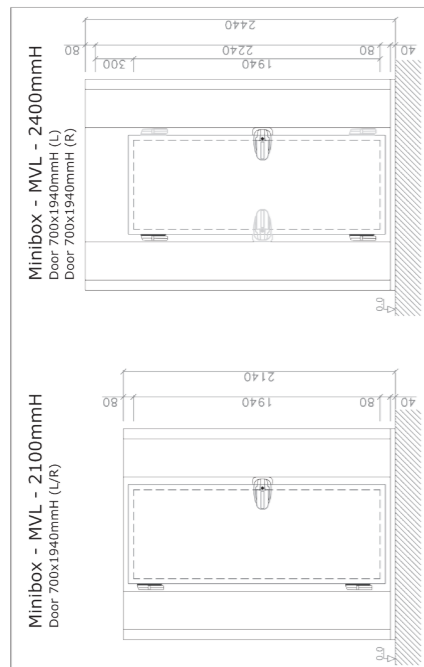
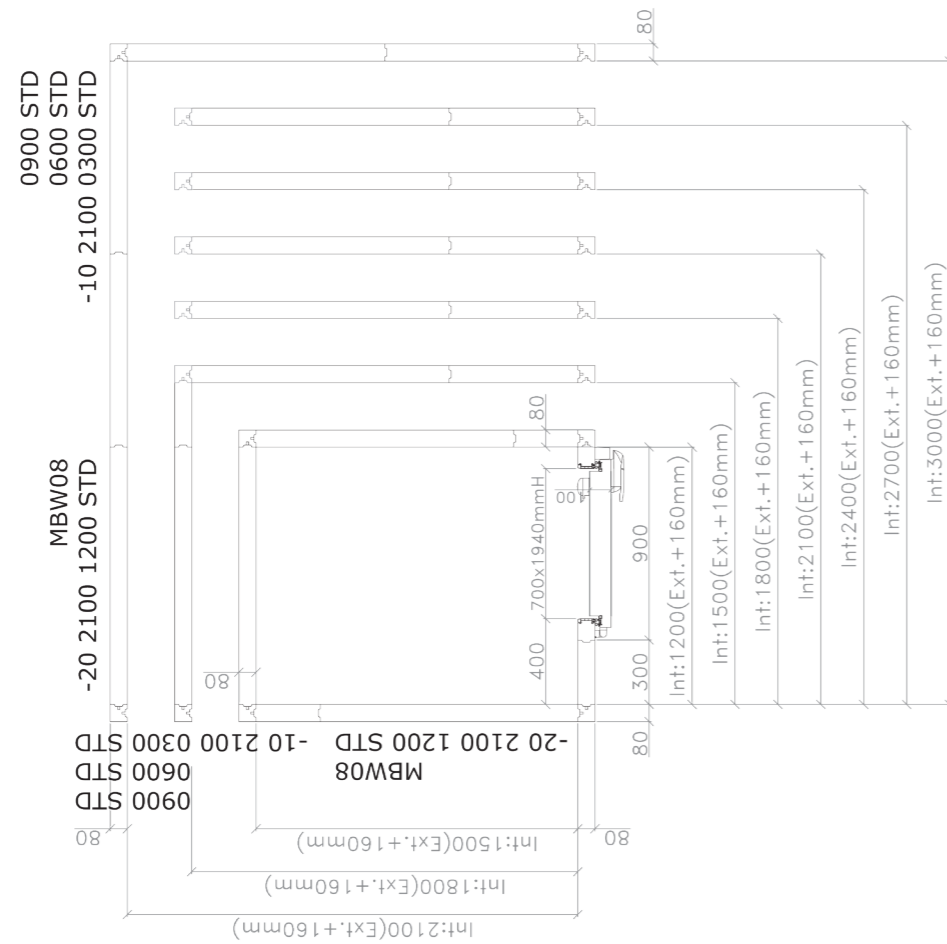
KOELCEL – CHAMBRE FROIDE – COLD STORE - KÜHLZELLE



INSTRUCTIES

INSTRUCTIONS – INSTRUCTIONS - ANWEISUNGEN

PLAN VIEW



01

VLOERVERLUCHTINGSBALKEN - CHEVRONNAGE D'AÉRATION DU SOL - FLOOR VENTILATION PROFILE - UNTERLÜFTUNGSPROFILIEN

ENKEL IN GEVAL VAN VRIESUITVOERING

UNIQUEMENT DANS LE CAS D'APPLICATION POUR CONGÉLATION

ONLY IN CASE OF FREEZING APPLICATION

NUR BEI GEFRIERANWENDUNG

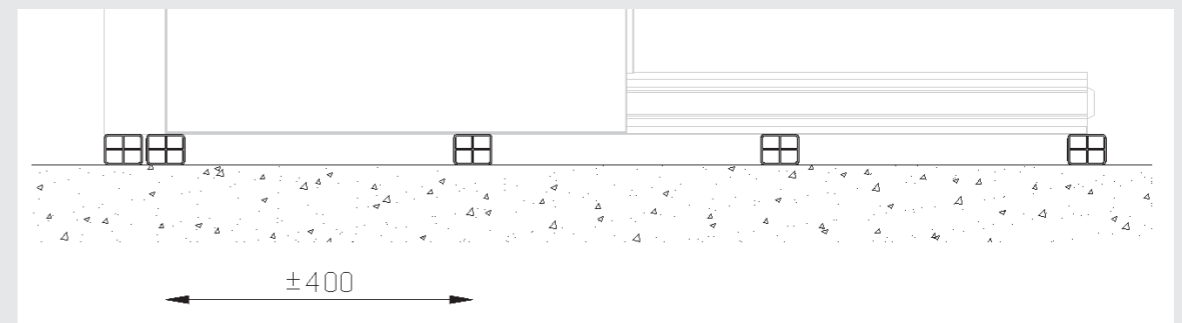
01A

Plaats bij een Minibox voor vriestoeppassing de vloerverluchtingsbalken volgens de tussenafstand zoals vermeld op de tekening hieronder. Zorg ervoor dat de verluchtingsbalken evenwijdig liggen met hoe je de vloer wenst te plaatsen.

Pour un Minibox destiné à des applications de congélation, placez les chevrons d'aération du sol en respectant les intervalles indiqués sur le schéma ci-dessous. Assurez-vous que les chevrons d'aération du sol soient installés parallèlement à la direction dans laquelle vous souhaitez installer le panneau de sol.

Position the floor ventilation profiles in accordance with the intermediate distance as specified on the drawing below with regard to a Minibox for a freezer application. Ensure that the ventilation profiles are parallel with the floor that you want to lay.

Platzieren Sie bei einer Minibox für die Gefrieranwendung die Unterlüftungsprofilen mit dem in der nachstehenden Zeichnung angegebenen Zwischenabstand. Achten Sie darauf, dass die Belüftungsbalken parallel zur gewünschten Position des Fußbodens liegen.



01B

Controleer of de vloerverluchtingsbalken vlak liggen met behulp van een waterpas van 2m lang. Als er verschillen zijn van minstens 2mm, vlak deze dan uit met uitvulplaatjes of egalisatiemortel.

Vérifiez si les chevonnages d'aération du sol sont installés bien à plat, en utilisant un niveau à bulle d'une longueur de 2 m. S'il y a des différences d'au moins 2 mm, égalisez-les à l'aide de cales d'écartement ou de mortier d'égalisation.

Check whether the floor ventilation profiles are level using a 2 m spirit level. If there are differences of at least 2 mm, level them using wedges or self-levelling compound.

Kontrollieren Sie mit einer 2 m langen Wasserwaage, ob die Unterlüftungsprofilen vollständig waagrecht liegen. Unterschiede ab 2 mm müssen mit Distanzplättchen oder Ausgleichsmörtel ausgeglichen werden.



01c

Fixeer de vloerverluchtingsbalken plaatselijk op de bestaande vloer aan de hand van laag expansief montageschuim. Zo kunnen ze tijdens de montage niet verschuiven.

Fixez les chevonnages d'aération sur le sol existant à l'aide d'une couche de mousse de montage expansive. Cela permet d'éviter qu'elles ne bougent pendant le montage.

Fix the floor ventilation profiles locally on to the existing floor using low-expansion installation foam. This will ensure they cannot move during installation.

Fixieren Sie die Unterlüftungsprofilen vorübergehend mit Montageschaum mit geringer Ausdehnung punktförmig am Fußboden. So können sich die Balken während der Montage nicht verschieben.

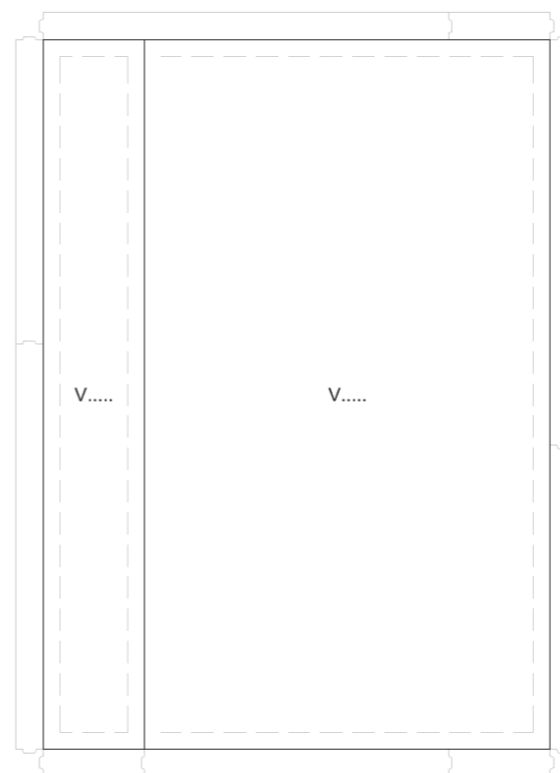
02

Plaats de vloerpanelen volgens de tekening hieronder.

Placez les panneaux de sol conformément au schéma ci-dessous.

Position the floor panels in accordance with the drawing below.

Verlegen Sie die Bodenpaneele wie in der nachstehenden Zeichnung dargestellt.



**ENKEL IN GEVAL VAN
VRIESUITVOERING**

**UNIQUEMENT DANS LE
CAS D'APPLICATION POUR
CONGÉLATION**

**ONLY IN CASE OF FREEZING
APPLICATION**

NUR BEI GEFRIERANWENDUNG

03

**VLOERPANELEN IN COMBINATIE MET
VLOERVERLUCHTINGSBALKEN**

**PANNEAU DE SOL EN COMBINAISON
AVEC LE CHEVRONNAGE D'AÉRATION DU
SOL**

**FLOOR PANEL IN COMBINATION WITH
FLOOR VENTILATION PROFILES**

**BODENPANEEL IN KOMBINATION MIT
UNTERLÜFTUNGSPROFILEN**

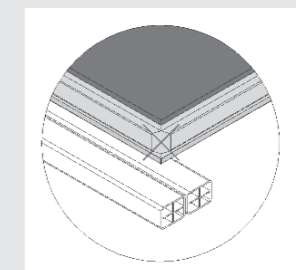
03A

Plaats bij een Minibox voor vriestoepping aan de uiteinden van de vloer telkens twee vloerverluchtingsbalken: één om de vloer te dragen en één om de wand die nog geplaatst moet worden te dragen.

Pour un Minibox destiné à des applications de congélation, placez aux extrémités du sol deux chevonnages d'aération du sol ; un chargé de supporter le sol et un chargé de supporter le mur devant encore être installé.

Position two floor ventilation profiles each time at the ends of the floor with regard to a Minibox for freezer application: one to support the floor and one to support the wall that still needs to be installed.

Verlegen Sie bei einer Minibox für die Gefrieranwendung an den Enden des Fußbodens jeweils zwei Unterlüftungsprofilen: einen, der den Fußboden trägt, und einen, der die noch zu installierende Wand trägt.



03B

Plaats - indien de vloer uit meerdere panelen bestaat- ook een vloerluchtingsbalk onder de aansluiting tussen twee vloerpanelen om deze aansluiting te ondersteunen.

Placez également, si le sol est composé de plusieurs panneaux, un chevronnage d'aération du sol sous le raccord entre deux panneaux de sol, afin de soutenir ce raccord.

Also position a floor ventilation profile under the connection between two floor panels to support this connection if the floor consists of multiple panels.

Verlegen Sie – wenn der Fußboden aus mehreren Paneelen besteht – auch ein Unterlüftungsprofil unter der Fuge zwischen zwei Bodenpaneelen, um diese Fuge zu unterstützen.

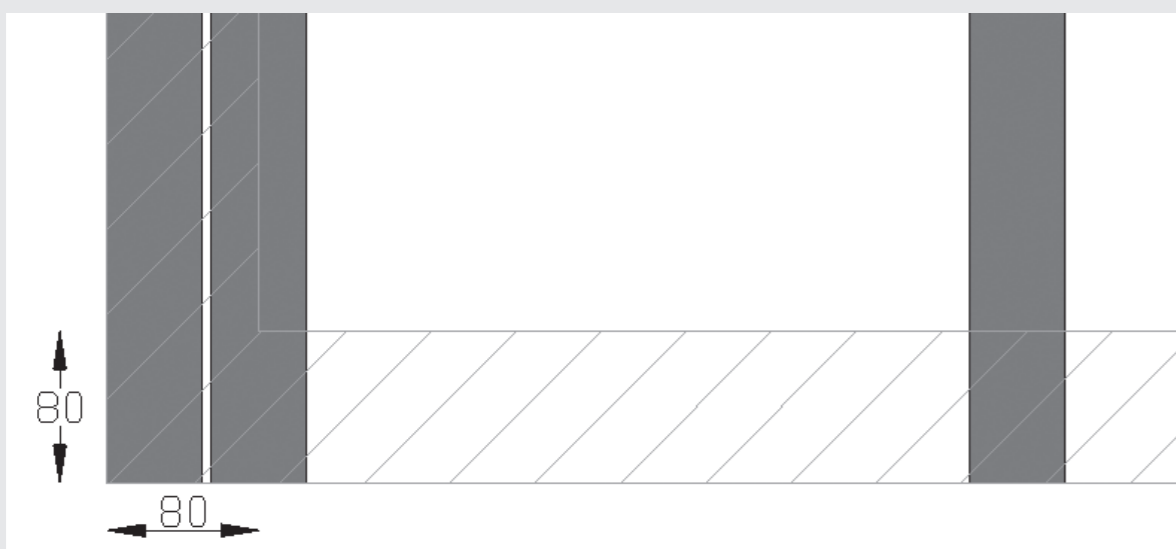
03C

Voorzie tussen het vlak gevormd door de vloerluchtingsbalken en het vlak gevormd door de vloerpanelen een virtuele rand van 8 cm, ofwel de dikte van de nog te plaatsen wandpanelen.

Prévoyez, entre la surface formée par le chevronnage d'aération du sol et la surface formée par les panneaux de sol, un bord virtuel de 8 cm, correspondant à l'épaisseur des panneaux muraux devant encore être installés.

Provide an 8 cm virtual edge between the area formed through the floor ventilation profiles and the area formed by the floor panels. That is, the thickness of the wall panels still to be installed.

Lassen Sie zwischen den Unterlüftungsprofilen und der Fläche, die durch die Bodenpaneel gebildet wird, einen virtuellen Rand von 8 cm Breite frei, also in der Dicke der noch zu installierenden Wandpaneel.



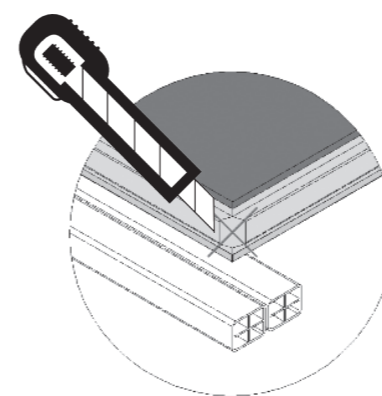
04

Snij de vier ingeschuimde hoeken van de vloer onder 45° af om een goede aansluiting met de verticale hoekbalk mogelijk te maken.

Découpez les quatre coins du sol remplis de mousse à un angle de 45°, afin de garantir une bonne adaptation avec la barre de coin verticale.

Cut off the four foamed corners of the floor under 45° to ensure that a good connection with the vertical corner profile is made possible.

Schneiden Sie die vier schaumverfüllten Ecken des Fußbodens im Winkel von 45° ab, um einen guten Anschluss mit dem vertikalen Eckbalken zu ermöglichen.



06

Bij een Minibox met een hoogte van 2100mm kan de draairichting van de meegeleverde deur gewijzigd worden (van links- naar rechtsopenend of van rechts- naar linksopenend) door het deurpaneel op de kop om te draaien.

Pendant la construction des murs, veillez à respecter les positions des raccordements à rainure et languette indiquées sur le dessin technique de votre Minibox. Les raccords serrure/axe, eux, sont symétriques en haut et en bas aussi bien au niveau des coins que des panneaux.

Respect the positions of the tongue and groove joints that are specified on the technical drawing of your Minibox when continuing to build the walls further. The interlocking joints, on the other hand, are symmetrical at the top and bottom at both the corners and the panels.

Achten Sie beim Weiterbau der Wände auf die Positionen der in der spezifischen technischen Zeichnung verzeichneten Feder-Nut-Verbindungen. Die Schloss-Achsen-Verbindungen dagegen sind oben und unten sowohl an den Ecken als auch an den Paneelen symmetrisch.

05

Creëer een stabiel beginpunt door met één van de hoekbalken en twee wandpanelen een eerste hoek te bouwen die op zichzelf kan blijven staan. Zorg ervoor dat de folie aan de zijkant van het paneel wordt vrijgemaakt over een breedte van ongeveer 1,5cm. Eenmaal twee panelen of een paneel en een hoekbalk aangetrokken zijn, kan de folie namelijk niet meer verwijderd worden zonder beschadiging aan de lak of het roestvrij staal.

Créez un point de commencement stable en construisant, à l'aide de l'une des barres de coin et de deux panneaux muraux un premier coin capable de tenir sans autre support. Assurez-vous que le film sur le côté du panneau soit découvert sur une largeur d'environ 1,5 cm. En effet, une fois que deux panneaux ou un panneau et une barre de coin seront raccordés, il n'est plus possible de retirer le film sans endommager la laque ou l'acier inoxydable.

First create a stable starting point to build an initial corner using one of the corner profiles and two wall panels that can stand on its own. Ensure that the film on the side of the panel is released over a width of approximately 1.5 cm. Once two panels or one panel and a corner profile have been tightened, the film can no longer be removed without damaging the coat or the stainless steel.

Sorgen Sie für einen stabilen Anfangspunkt, indem Sie mit einem der Eckbalken und zwei Wandpaneelen eine erste Ecke bilden, die selbstständig stehen kann. Entfernen Sie auf einer Breite von etwa 1,5 cm die Folie von der Seitenkante des Paneels. Wenn zwei Paneel oder ein Paneel und ein Eckbalken nämlich erst einmal aneinander befestigt wurden, lässt sich die Folie nicht mehr ohne Schäden am Lack oder am Edelstahl entfernen.

07

Bouw vanaf het beginpunt gelijkmatig in de twee richtingen verder. Zo verhinder je dat de constructie omkantelt omdat één van de wanden te zwaar wordt.

À partir du point de départ, construisez de façon régulière dans les deux directions. Cela permet d'éviter que la construction ne se renverse en raison d'un excès de poids de l'un des murs.

Continue building uniformly from the starting point in the two directions. This will stop the structure from collapsing because one of the walls becomes too heavy.

Bauen Sie vom Anfangspunkt ausgehend gleichmäßig in beiden Richtungen weiter. So verhindern Sie, dass die Konstruktion kippen kann, weil eine der Wände zu schwer wird.



08

Respecteer bij het verder uitbouwen van de wanden de posities van de tand-groefverbindingen die vermeld staan op de specifieke technische tekening van jouw Minibox. De slot-asverbindingen, daarentegen, zijn boven- en onderaan symmetrisch bij zowel de hoeken als de panelen.

Pendant la construction des murs, veillez à respecter les positions des raccordements à rainure et languette indiquées sur le dessin technique de votre Minibox. Les raccords serrure/axe, eux, sont symétriques en haut et en bas aussi bien au niveau des coins que des panneaux.

Respect the positions of the tongue and groove joints that are specified on the technical drawing of your Minibox when continuing to build the walls further. The interlocking joints, on the other hand, are symmetrical at the top and bottom at both the corners and the panels.

Achten Sie beim Weiterbau der Wände auf die Positionen der in der spezifischen technischen Zeichnung verzeichneten Feder-Nut-Verbindungen. Die Schloss-Achsen-Verbindungen dagegen sind oben und unten sowohl an den Ecken als auch an den Paneelen symmetrisch.

09

Als het plafond uit meerdere panelen bestaat, wacht dan met het plaatsen van één van de twee zijwanden die evenwijdig zijn met de legrichting van de plafondpanelen. Deze zijde moet namelijk open gehouden worden om de plafondpanelen op hun plaats te kunnen schuiven.

S'il y a plusieurs panneaux de plafond, attendez avant de placer l'un des deux murs latéraux parallèles à la direction d'installation des panneaux de plafond. Ce côté doit en effet demeurer ouvert pour qu'il soit possible de faire coulisser les panneaux de plafond en place.

Wait before positioning one of the two side walls that are parallel with the laying direction of the ceiling panels if there are several ceiling panels. This side must be kept open to ensure that the ceiling panels can be slid into position.

Installieren Sie – falls es mehrere Deckenpaneele gibt – eine der beiden Seitenwände, die parallel zur Verlegerichtung der Deckenpaneele verlaufen, noch nicht; eine Seite muss nämlich offen bleiben, damit die Deckenpaneele an Ihre endgültige Position geschoben werden können.

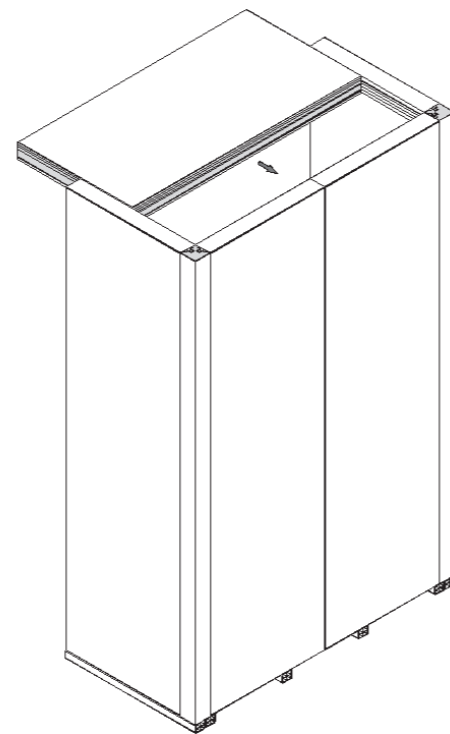
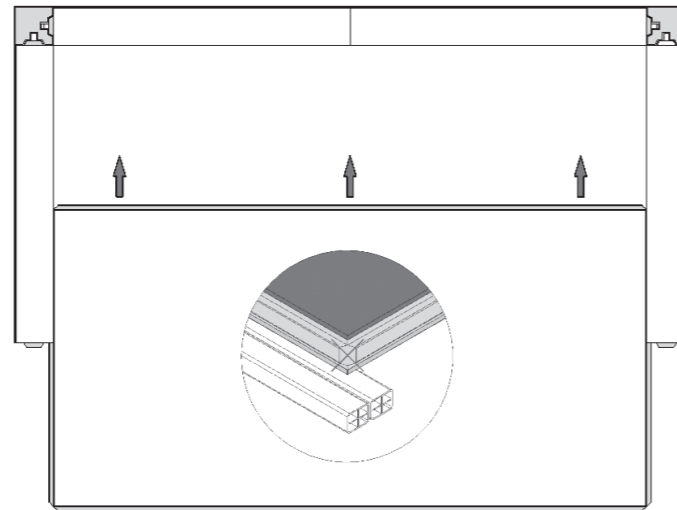
10

Snijd de vier opgeschuimde hoeken van het plafond af onder 45° om een goede aansluiting met de hoekbalk mogelijk te maken. Begin, eenmaal de tweede hoekverbinding is opgebouwd, met het inschuiven van de plafondpanelen. Hierdoor zal de stabiliteit van de constructie aanzienlijk toenemen.

Découpez les quatre coins remplis de mousse du plafond à un angle de 45°, afin de garantir une bonne adaptation avec la barre de coin. Une fois que le deuxième raccord de coin a été construit, faites coulisser les panneaux de plafond. Cela permettra d'améliorer fortement la stabilité de la construction.

Cut off the four foamed corners of the ceiling under 45° to ensure that a good connection with the corner profile is possible. Once the second corner joint has been built up, start by sliding in the ceiling panels. This will increase the stability of the structure considerably.

Schneiden Sie die vier schaumverfüllten Ecken des Fußbodens im Winkel von 45° ab, um einen guten Anschluss mit dem Eckbalken zu ermöglichen. Beginnen Sie nach Aufbau der zweiten Eckverbinding mit dem Einschleiben der Deckenplatten. Dadurch wird die Stabilität der Konstruktion erheblich verbessert.



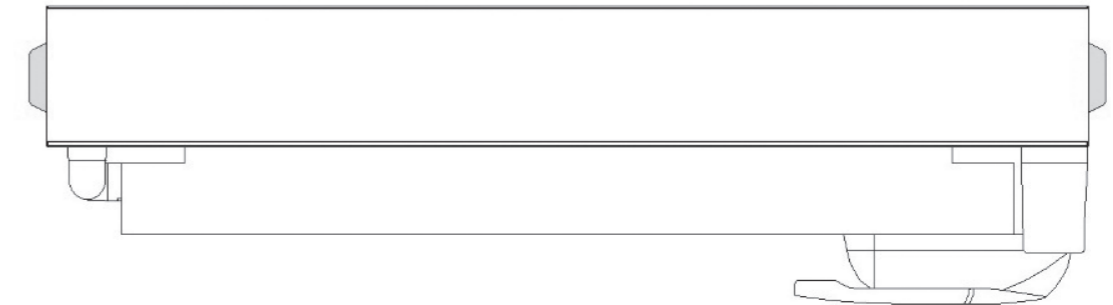
11

In principe bevindt het type 20-paneel (2x tand, zie afbeelding hieronder) zich op het rechtereinde van elke wand, gezien vanaf de buitenkant van de Minibox. De enige uitzondering hierop is de wand waarin de deur zich bevindt: het deurpaneel is altijd een type 20-paneel. Dit laat toe het deurpaneel overal in de wand te plaatsen zolang je rekening houdt met de tand-groefmodule van de andere panelen. Bijgevolg moeten panelen die aan de rechterkant van de deur geplaatst worden, op hun kop gespiegeld worden. Een paneel dat normaal gezien de tand aan de linkerzijde heeft, zal nu dus met de tand aan de rechterzijde moeten geplaatst worden zodat dit paneel kan verbonden worden met zowel de hoekbalk als het deurpaneel.

En principe, le panneau de type 20 (2 languettes, voir l'illustration ci-dessous) se trouve au niveau de l'extrémité droite de chaque mur, vu de l'extérieur du Minibox. La seule exception à cela est le mur qui comprend la porte. Le panneau de porte est toujours un panneau de type 20. Cela permet de placer le panneau de porte n'importe où dans le mur, dans la mesure où l'on tient compte du module languette/rainure des autres panneaux. Cela a pour conséquence que les panneaux qui sont placés à droite de la porte doivent être installés en position renversée, en miroir. Un panneau présentant normalement la languette à gauche doit alors être installé avec la languette à droite afin de pouvoir être connecté aussi bien avec la barre de coin qu'avec le panneau de porte.

In principle, the 20 panel type (twice a tongue, see the figure below) can be found on the right end of each wall seen from the outside of the Minibox. The only exception to this is the wall that holds the door. The door panel is always a 20 panel type. This ensures that the door panel can be positioned anywhere in the wall as long as you take into account the tongue and groove module of the other panels. The consequence of this is that panels that are positioned on the right side of the door, must be mirrored the other way around. A panel that normally has the tongue on the left side must now therefore be positioned with its tongue on the right side so that this panel can be connected with both the corner profile and the door panel.

Im Prinzip befindet sich das Typ-20-Paneel (2 x Feder, siehe nachstehende Abbildung), von der Außenseite der Minibox betrachtet, am rechten Ende jeder Wand. Die einzige Ausnahme ist die Wand, in der sich die Tür befindet. Das Türpaneel ist immer ein Typ-20-Paneel. Dies ermöglicht es, das Türpaneel überall in der Wand zu positionieren, solange das Nut-Feder-Modul der anderen Paneele berücksichtigt wird. Infolgedessen müssen Paneele, die rechts der Tür installiert werden, überkopf gespiegelt werden. Ein Paneel, das normalerweise die Feder auf der linken Seite hat, muss also nun mit nach rechts weisender Feder installiert werden, damit es sowohl mit dem Eckbalken als auch mit dem Türpaneel verbunden werden kann.



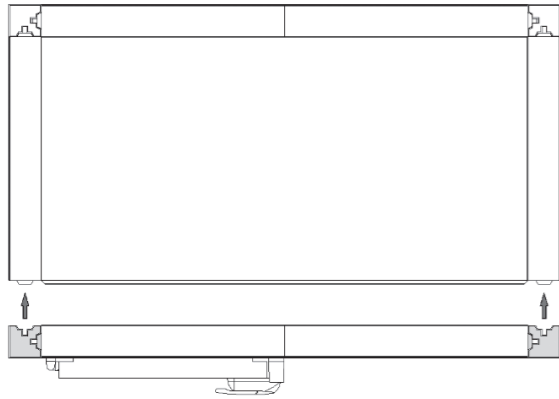
12

Plaats de vierde en laatste wand nadat het laatste plafondpaneel is ingeschoven.

Placez le quatrième et dernier mur après avoir fait coulisser le dernier panneau de plafond.

Position the fourth and last wall panel after the last ceiling panel has been slid in.

Nach dem Einschieben der letzten Deckenplatte kann die vierte und letzte Wand installiert werden.



13

Verwijder alle beschermfolie. Indien deze omwille van andere werken op de werf nog niet mag verwijderd worden, zorg er dan voor dat de folie afgeschermd wordt van langdurige blootstelling aan direct zonlicht. Zo kan de lijm geen sporen nalaten en blijft de folie eenvoudig te verwijderen.

Retirez la totalité du film de protection. Si, en raison d'autres travaux sur le chantier, il n'est pas encore possible de retirer ce film, veuillez à protéger le film contre une exposition prolongée aux rayons directs du soleil. Cela évitera que la colle ne laisse des traces et permettra de retirer le film facilement.

Remove all protective film. If it may not yet be removed because of other activities on site, ensure that the film is screened from long-term exposure to direct sunlight. This will ensure that the adhesive cannot leave any traces behind and the film can still be easily removed.

Entfernen Sie die gesamte Schutzfolie. Wenn die Folie aufgrund anderer Arbeiten auf der Baustelle noch nicht entfernt werden kann, sorgen Sie dann dafür, dass die Folie vor lang anhaltender direkter Sonneneinstrahlung geschützt wird. So ist sichergestellt, dass der Klebstoff keine Spuren hinterlässt und dass die Folie leicht entfernbar bleibt.

ENKEL IN GEVAL VAN VRIESUITVOERING

UNIQUEMENT DANS LE CAS D'APPLICATION POUR CONGÉLATION

ONLY IN CASE OF FREEZING APPLICATION

NUR BEI GEFRIERANWENDUNG

14

DRUKVEREFFENINGSVENTIEL - CLAPET D'ÉGALISATION DE PRESSION - PRESSURE RELIEF PORT - DRUCKAUSGLEICHSVENTIL

14A

Bepaal bij een Minibox voor vriestoeppassing de positie voor het drukvereffeningsventiel. Zorg dat deze niet beïnvloed wordt door de werking van de koelunit of door obstakels die de goede werking van het drukvereffeningsventiel kunnen storen.

Plaats bij een Minibox voor vriestoeppassing Pour un Minibox destiné à des applications de congélation, veuillez à définir la position du clapet d'égalisation de pression. Assurez-vous que celle-ci ne soit pas influencée par le fonctionnement de l'unité de refroidissement ou par des obstacles susceptibles d'interférer avec le bon fonctionnement du clapet d'égalisation de pression.

Determine the position for the pressure relief port with regard to a Minibox for freezer applications. Ensure that it will not be influenced by the operation of the cooling unit or by obstacles that may negatively affect the correct operation of the pressure relief port.

Bestimmen Sie bei einer Minibox für die Gefrieranwendung die Position für das Druckausgleichsventil. Stellen Sie sicher, dass die gute Funktion des Druckausgleichsventils nicht durch die Funktion der Kühleinheit oder durch Hindernisse gestört werden kann.

14B

Maak op de gewenste positie een opening in het wandpaneel met een gatzaag met een diameter van 89mm.

Au niveau de la position souhaitée, pratiquez une ouverture dans le panneau mural avec une scie à cloche d'un diamètre de 89 mm.

Make an opening in the wall panel at the required position using a hole saw with a diameter of 89 mm.

Sägen Sie an der gewünschten Position mit einer Lochsäge mit einem Durchmesser von 89 mm eine Öffnung in das Wandpaneel.



14C

Plaats de huls gemarkeerd met de aanduiding 'NEG -' (zie nr. 2 op de onderstaande detailtekening) langs de binnenzijde van de Minibox in de gemaakte opening.

Placez la douille marquée du signe 'NEG -' (voir n° 2 dans le schéma détaillé ci-dessous) dans l'ouverture pratiquée le long du côté intérieur du Minibox.

Position the jacket marked with the "NEG -" designation (see no. 2 on the detailed drawing below) in the made opening along the inside of the Minibox.

Setzen Sie die Hülse, die mit der Aufschrift „NEG -“ markiert ist (siehe Nr. 2 in der nachstehenden Detailzeichnung) an der Innenseite der Minibox in die Öffnung ein.

14E

Plaats de huls met aanduiding 'POS +' (3) langs de buitenzijde van de Minibox in de gemaakte opening.

Mettez la grille de ventilation en place (voir 1). Vissez la grille de ventilation et la douille marquée du signe 'NEG -' avec les vis fournies.

Position the jacket with the "POS +" designation (3) along the outside of the Minibox in the made opening.

Setzen Sie die Hülse mit der Aufschrift „POS +“ (3) an der Außenseite der Minibox in die Öffnung ein.

14F

Haal de aansluitdraden via de huls met aanduiding 'POS +' (3) naar de buitenzijde van de Minibox.

Faites passer les fils de raccordement à travers la douille marquée du signe 'POS +' (3), vers le côté extérieur du Minibox.

Take the connecting wires through the jacket with the "POS +" designation (3) to the outside of the Minibox.

Führen Sie die Anschlusskabel durch die Hülse mit der Aufschrift „POS +“ (3) auf die Außenseite der Minibox.

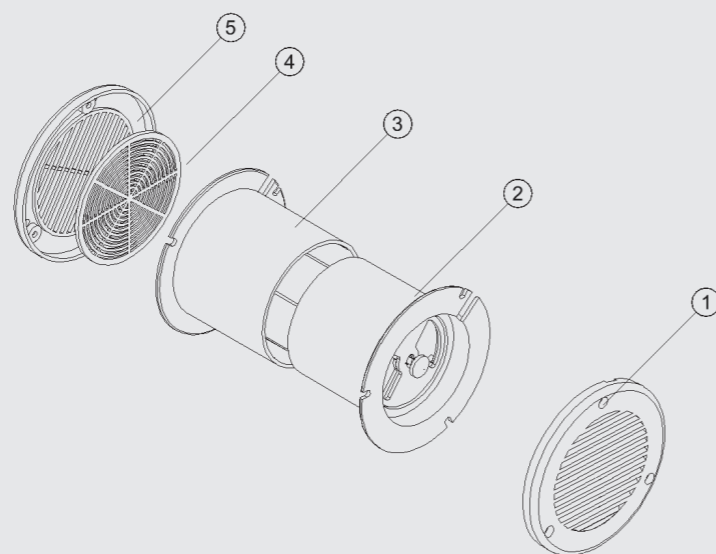
14D

Plaats het verluchttingsrooster (zie 1). Schroef het verluchttingsrooster en de huls met aanduiding 'NEG -' vast met de meegeleverde schroeven.

Mettez la grille de ventilation en place (voir 1). Vissez la grille de ventilation et la douille marquée du signe 'NEG -' avec les vis fournies.

Install the ventilation grille (see 1). Fasten the ventilation grille and the jacket with the "NEG -" designation using the supplied screws.

Installieren Sie das Belüftungsgitter (siehe 1). Befestigen Sie die das Belüftungsgitter und die Hülse mit der Aufschrift „NEG -“ mit den mitgelieferten Schrauben.



14G

Plaats het muggengaas (4) en het verluchttingsrooster (5).

Faites passer les fils de raccordement à travers la douille marquée du signe 'POS +' (3), vers le côté extérieur du Minibox.

Install the mosquito net (4) and ventilation grille (5).

Installieren Sie das Fliegengitter (4) und das Belüftungsgitter (5).

14I

Schroef het verluchttingsrooster (5) vast met de meegeleverde schroeven.

Vissez la grille de ventilation (5) à l'aide des vis fournies.

Schrauben Sie das Belüftungsgitter (5) mit den mitgelieferten Schrauben fest.

Fasten the ventilation grille (5) using the supplied screws.

14J

Plaats het drukvereffeningsventiel pas onder spanning eenmaal de Minibox zich in negatieve toestand bevindt.

Ne mettez le clapet d'égalisation de pression sous tension qu'une fois que le Minibox se trouve en position négative.

Only make the pressure relief port live (by connecting the power) once the Minibox is in the negative condition.

Setzen Sie das Druckausgleichsventil erst dann unter Spannung, wenn sich die Minibox in negativem Zustand befindet.

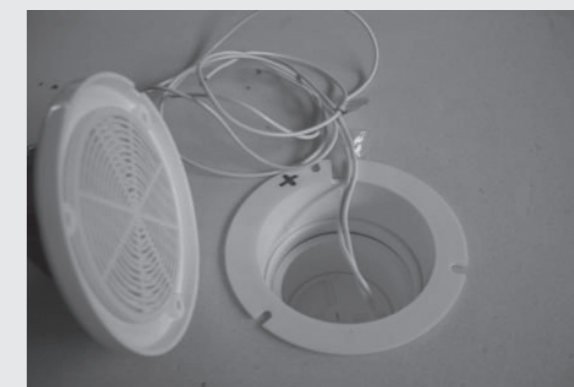
14H

Plaats de aansluitdraden in de uitsparing van het verluchttingsrooster (5) zodat ze niet gekneld kunnen geraken.

Passez les fils de raccordement dans l'ouverture de la grille de ventilation (5), afin qu'ils ne puissent pas se coincer.

Position the connecting wires in the recess of the ventilation grille (5) so that they cannot become trapped.

Legen Sie die Anschlusskabel in die Aussparung des Belüftungsgitters (5), damit sie nicht eingeklemmt werden können.



AFVALVERWERKING

TRAITEMENT DES DÉCHETS - WASTE DISPOSAL - ENTSORGUNG

Sorteer na de montage de verschillende soorten afval en laat deze via een erkende partner verwerken.

À l'issue de l'installation, triez les différents types de déchets et confiez leur mise au rebut à un partenaire agréé.

After assembly, sort the various types of waste materials and process by way of an accredited waste disposal service.

Sortieren Sie nach der Montage das Verpackungsmaterial und die verschiedenen Abfälle unter Berücksichtigung der gesetzlichen Bestimmungen.

KLANTENPORTAAL

PORTAIL CLIENT - CUSTOMER PORTAL - KUNDENPORTAL

Technische fiches en montage-instructies zijn verkrijgbaar als downloadbare pdf op het isomasters klantenportaal: **webshop.isomasters.com**. Heb je nog geen inloggegevens ontvangen, vraag dan je gebruikersnaam en paswoord aan via **info@isomasters.com**.

Les fiches techniques et les instructions de montage peuvent être téléchargées au format pdf sur le portail client d'isomasters: **webshop.isomasters.com**. Vous n'avez pas encore reçu vos données de connexion? Demandez votre nom d'utilisateur et votre mot de passe à **info@isomasters.com**.

Technical data sheets and assembly instructions are available as a downloadable pdf on the isomasters customer portal: **webshop.isomasters.com**. If you have not yet received your login details, request your username and password via **info@isomasters.com**.

Technische Merkblätter und Montageanleitungen können als pdf auf dem isomasters Kundenportal heruntergeladen werden: **webshop.isomasters.com**. Sie haben noch keine Anmeldedaten erhalten? Dann holen Sie sich noch heute Ihren Benutzernamen und Ihr Passwort unter **info@isomasters.com**.



Pontstraat 80
Waregem zone 11B
B-8791 Beveren-Leie

T: +32 56 71 04 94
F: +32 56 70 32 87
info@isomasters.com
www.isomasters.com