

COLGED NOSEM

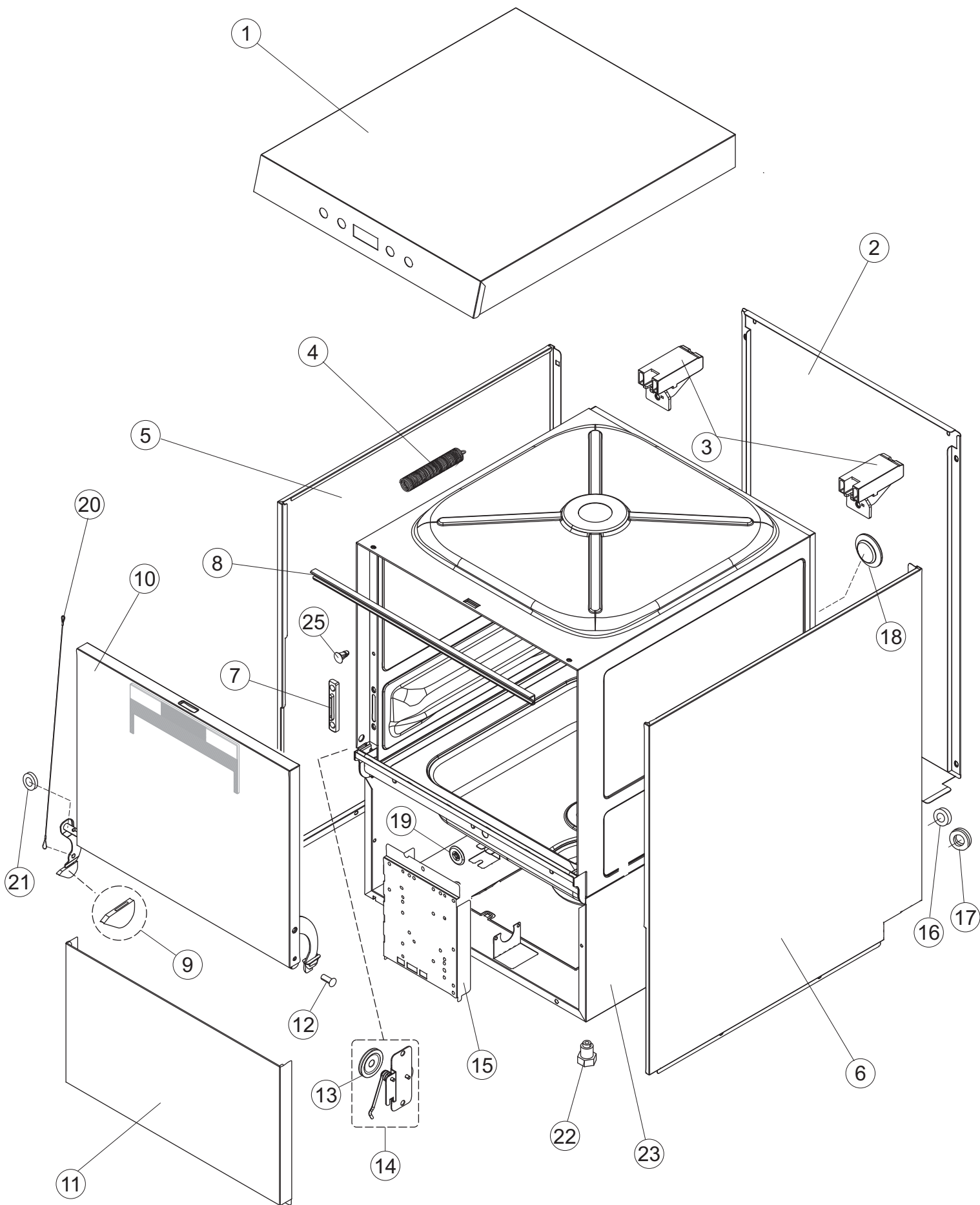
SPARE PARTS CATALOGUE
ERSATZTEILKATALOG
CATALOGUE PIECES DETACHEES
CATALOGO PARTI RICAMBIO
CATALOGO DE PIEZAS DE RECAMBIO
CATALOGO PEÇAS DE REPOSIÇÃO

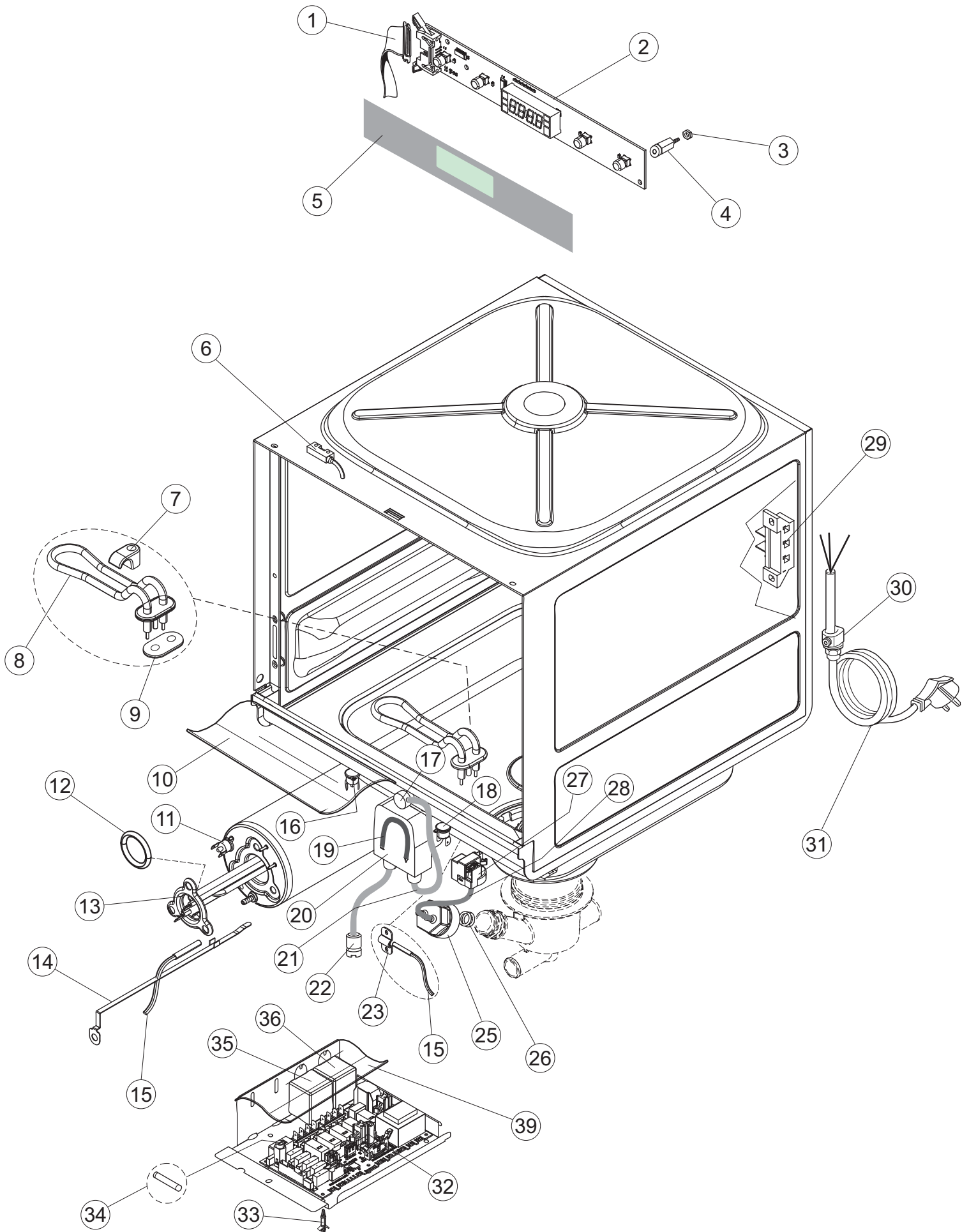
Neo

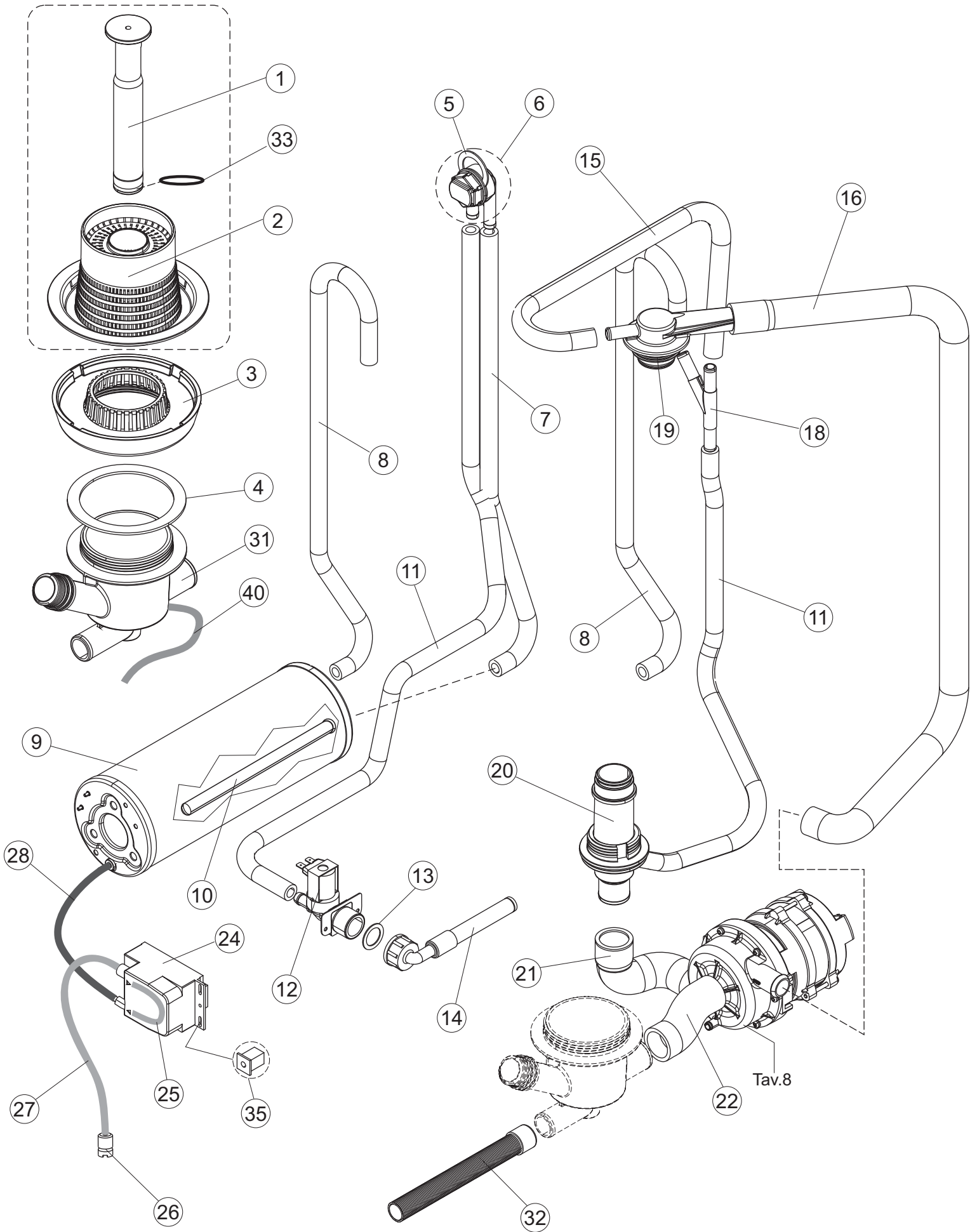
400V1-400AV1

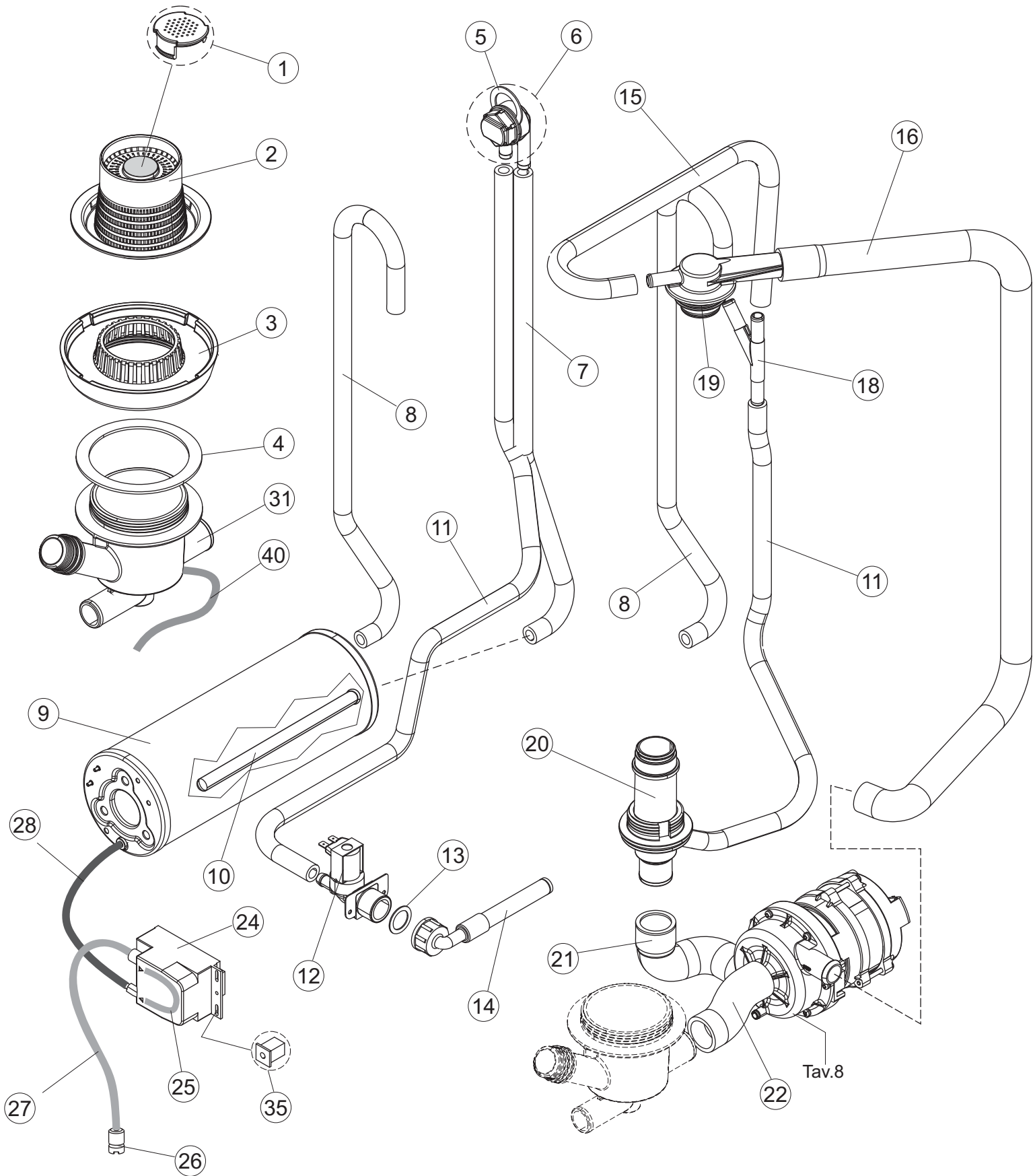
15-06-2017

1



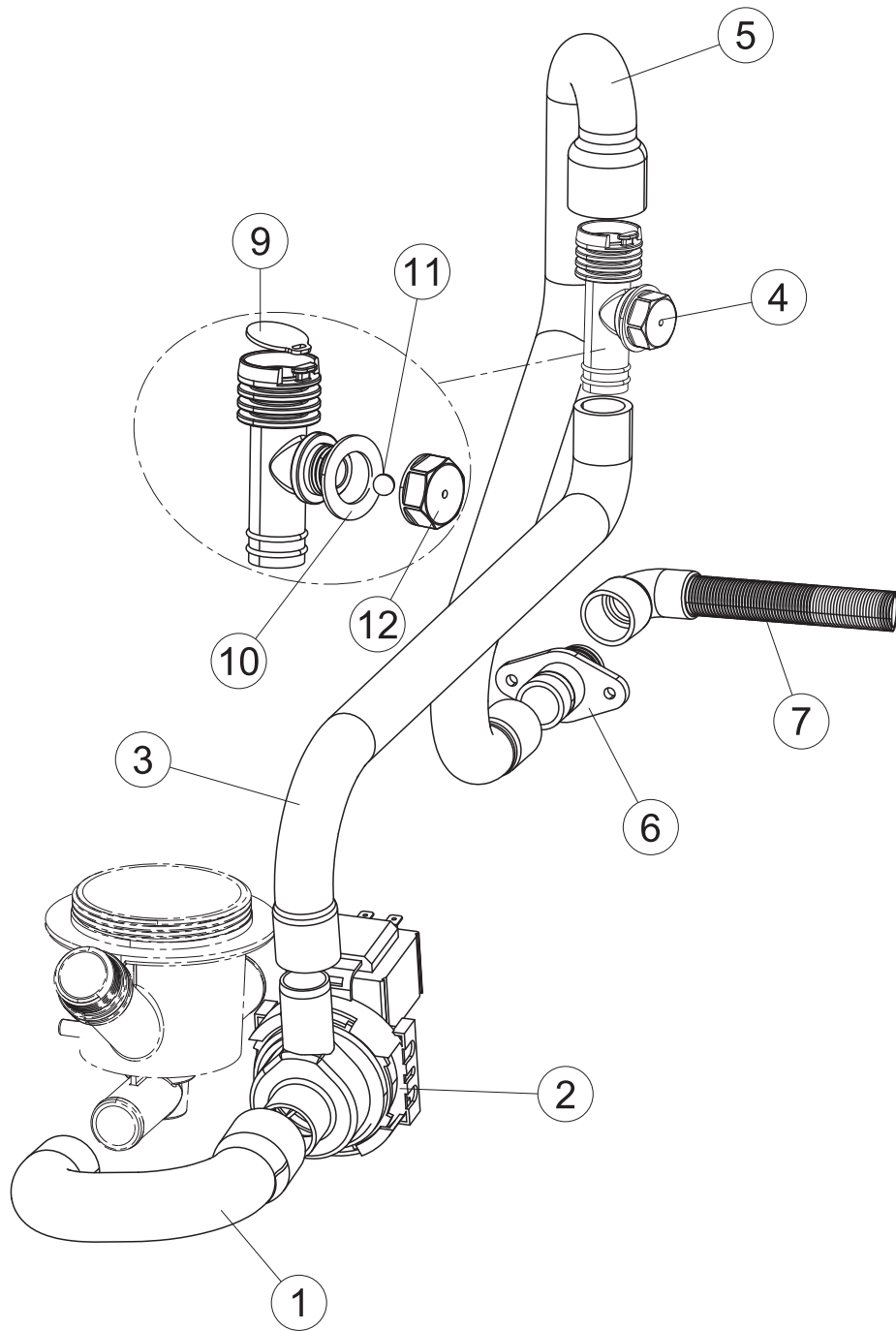


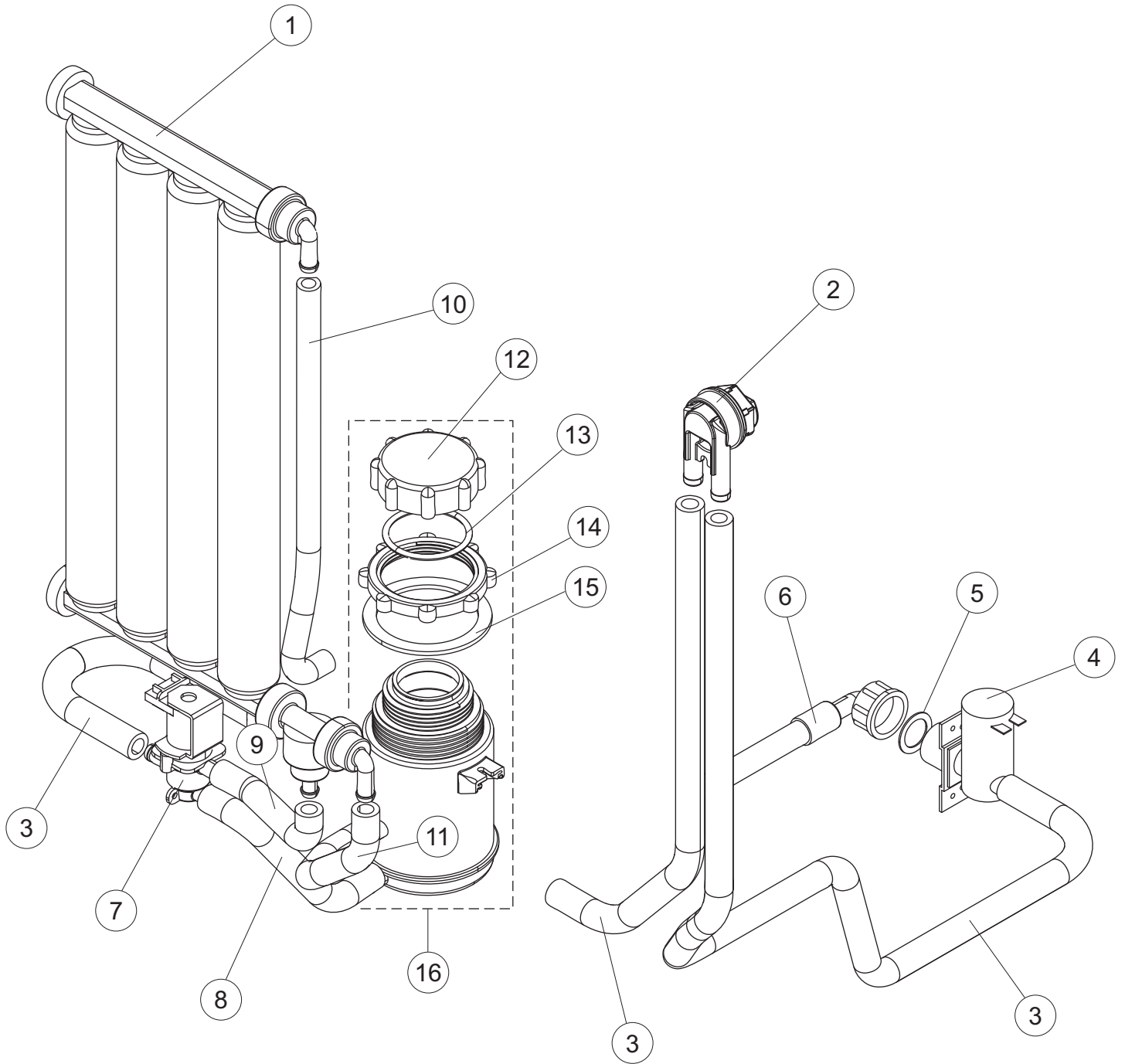




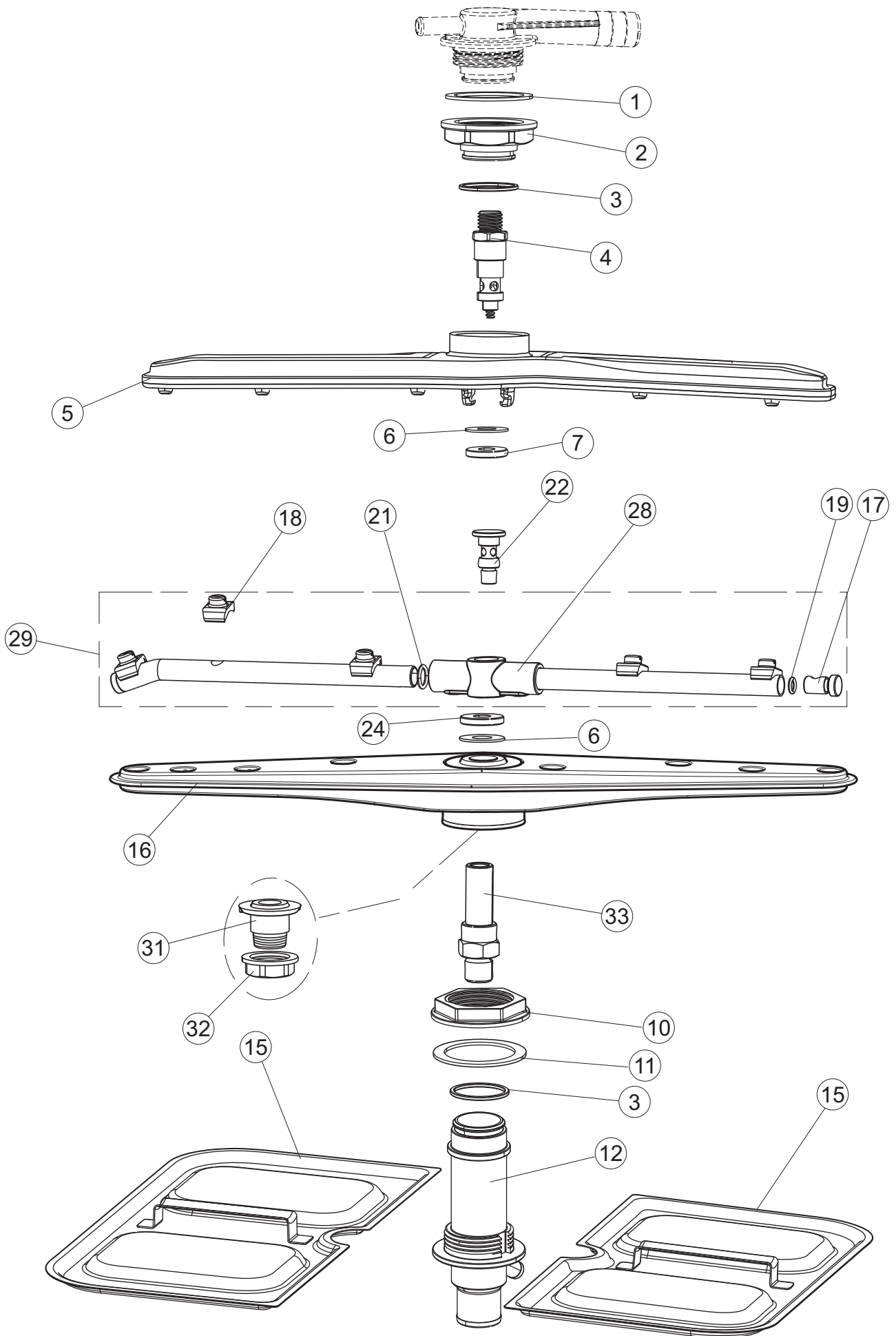
OPTIONAL (Drain Pump)

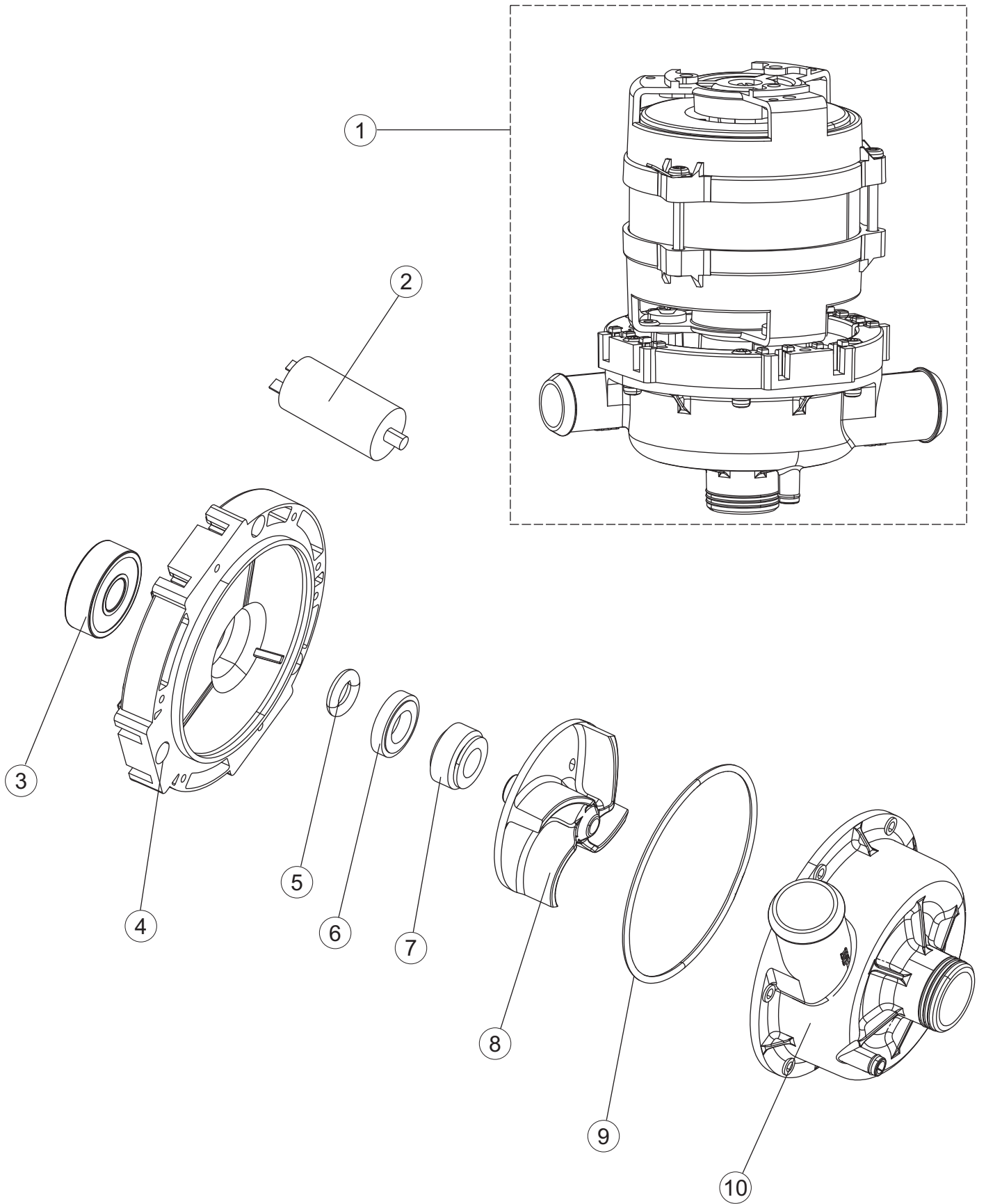
400V1-400AV1





7





(*) Pièce détaché conseillé.

Page	Position	Code pièce détachée	Ancien code	Description	Um
1	1	004348		COUVERCLE	NR
1	2	022158		PANNEAU ARRIERE	NR
1	3	035092		console de support	NR
1	4	449064		RESSORT	NR
1	5	021130		PANNEAU LATERAL GAUCHE	NR
1	6	021129		PANNEAU LATERAL DROITE	NR
1	7	307016		TIGE ARRETR PORTE	NR
1	8	437119		JOINT	NR
1	9	307018		TIGE ARRETR RESSORT	NR
1	10	029803		PORTE 34-23 COLGED(D.P.)CPL.MANIG.PL.	NR
1	11	012335		PANNEAU FRONTAL EXTERIEUR	NR
1	12	325034	REB325034	PIVOT	NR
1	13	499098		PULEGGIA D30 LA40	NR
1	14	999330		KIT support de ressort	NR
1	15	035130		PAS DANS LE TARIF	
1	16	459006	REB459006	CHAUMARD D INT 9 EST 16	NR
1	17	459022		Passe-câble	NR
1	18	480084		BOUCHON	NR
1	19	480153		BOUCHON	NR
1	20	399020		TIRANT PORTE CORDE	NR
1	21	437093		joint torique V-ring	NR
1	22	461031		VERRIN HEXAGONAL POUR LAVE-VERRES	NR
1	23	040142		PAS DANS LE TARIF	
1	25	480164		PAS DANS LE TARIF	
2	1	211017		CABLE FLAT	NR
2	2	74904		TABLEAU	NR
2	3	417119		ECROU	NR
2	4	419036		ENTRETOISE X CARTE ELECTRONIQUE	NR
2	5	026959		INTERFACE ADHÉSIVE CONTRÔLE	NR
2	6	80871		CONTACTE MAGNETIQUE	NR
2	7	999351		GROUPE CAPTURE RESERVOIR RÉSISTANCE	NR
2	8	230124		RESISTANCE	NR

(*) Pièce détaché conseillé.

Page	Position	Code pièce détachée	Ancien code	Description	Um
2	9	437086	REB437086	JOINT RESISTANCE CUVE	NR
2	10	214112		PROTECTION TRANSPARENTE POUR INSTALLATION ELECTRIQUE POUR LAVE-VAISSELLE	NR
2	11	236047	REB236047	THERMOSTAT CUVE SECURITE 95°C	NR
2	12	456075		O-RING	NR
2	13	230113		RESISTANCE	NR
2	14	69871		SUPPORT DE SONDE	NR
2	15	231016		SONDE	NR
2	16	236061		THERMOSTAT 127°	NR
2	17	999348		JUNCTION CUVE POUR INJECTION DE DÉTERGEN	NR
2	18	236052		THERMOSTAT 90°+/-3°C	NR
2	19	143258		TUYAU "SANTOPRENE"	NR
2	20	209043		DOSEUR PÉRISTALTIQUE	NR
2	21	143194	REB143194	TUYAU	MT
2	22	121993		filtre distributeur	NR
2	23	028105		PLAQUETTE FISSAGE	NR
2	25	107013		cloche de pression	NR
2	26	456073		O-RING	NR
2	27	224031		PRESSOSTAT	NR
2	28	143235		TUYAU	MT
2	29	220010	REB220010	bornier pour le raccordement	NR
2	30	459005	REB459005	FIXE-CABLE	NR
2	31	299040	REB299040	FICHE SCHUKO 90° CABL.102,5 MT.	NR
2	32	215042-1		CARTE ELECTRONIQUE GET50.2	NR
2	33	461028		ped support de carte électronique	NR
2	34	228010		FUSIBLE	NR
2	35	229029	REB229029	RELAIS	NR
2	36	229039		RELAIS	NR
2	39	214077		PROTECTION ELECT. TRANSP. 44	NR
3	1	142059		TROP PLEIN	NR
3	2	121136		FILTRE	NR
3	3	429077		DOUILLE	NR
3	4	437107		JOINT	NR

(*) Pièce détaché conseillé.

Page	Position	Code pièce détachée	Ancien code	Description	Um
3	5	437080		JOINT	NR
3	6	144030		CLAPET ANTI-RETOUR	NR
3	7	127107		MANCHON CHAUDIÈRE	NR
3	8	127178		MANCHON CHAUDIÈRE LA400	NR
3	9	104056		CHAUDIÈRE	NR
3	10	143228		TUYAU	NR
3	11	143004	REB143004	TUYAU	MT
3	12	240011	REB240011	vanne de remplissage	NR
3	13	437041	REB437041	JOINT	NR
3	14	143270		TUYAU	NR
3	15	127124		DURITE	NR
3	16	127175		tuyau de refoulement à laver	NR
3	18	143268		JONCTION "Y"	NR
3	19	115153		soutien bras lavage/rinçage	NR
3	20	115144		COLLECTEUR	NR
3	21	127176		tuyau de refoulement à laver LA400	NR
3	22	127105		tuyau d'aspiration	NR
3	24	209042		DOSEUR PÉRISTALTIQUE	NR
3	25	143261		TUBE	NR
3	26	121993		filtre distributeur	NR
3	27	H.775601		TUYAU	MT
3	28	143005	SPG10	TUYAU EN CAOUTCHOUC LIN 5X12 NOIR	MT
3	31	136029		CORPS D'ASPIRATION/VIDANGE	NR
3	32	143120	REB143120	TUYAU DE VIDANGE	NR
3	33	456080		joint torique o-ring	NR
3	35	431007		CLIPS	NR
3	40	H.165168		TUYAU	MT
4	1	480161		BOUCHON	NR
4	2	121142		FILTRE	NR
4	3	429077		DOUILLE	NR
4	4	437107		JOINT	NR
4	5	437080		JOINT	NR

(*) Pièce détaché conseillé.

Page	Position	Code pièce détachée	Ancien code	Description	Um
4	6	144030		CLAPET ANTI-RETOUR	NR
4	7	127107		MANCHON CHAUDIÈRE	NR
4	8	127178		MANCHON CHAUDIÈRE LA400	NR
4	9	104056		CHAUDIÈRE	NR
4	10	143228		TUYAU	NR
4	11	143004	REB143004	TUYAU	MT
4	12	240011	REB240011	vanne de remplissage	NR
4	13	437041	REB437041	JOINT	NR
4	14	143270		TUYAU	NR
4	15	127124		DURITE	NR
4	16	127175		tuyau de refoulement à laver	NR
4	18	143268		JONCTION "Y"	NR
4	19	115153		soutien bras lavage/rinçage	NR
4	20	115144		COLLECTEUR	NR
4	21	127176		tuyau de refoulement à laver LA400	NR
4	22	127105		tuyau d'aspiration	NR
4	24	209042		DOSEUR PÉRISTALTIQUE	NR
4	25	143261		TUBE	NR
4	26	121993		filtre distributeur	NR
4	27	H.775601		TUYAU	MT
4	28	143005	SPG10	TUYAU EN CAOUTCHOUC LIN 5X12 NOIR	MT
4	31	136029		CORPS D'ASPIRATION/VIDANGE	NR
4	35	431007		CLIPS	NR
4	40	H.165168		TUYAU	MT
5	1	127115		MANCHON POMPE DE VIDANGE	NR
5	2	130177		POMPE DE VIDANGE 50HZ	NR
5	3	127121		tube soupape d'aération-pompe VINDAGE	NR
5	4	144992		CLAPET ANTI-RETOUR	NR
5	5	127122		DURITE	NR
5	6	468152	REB468152	RACCORD POUR VIDANGE SERIE LAVE-VERRES	NR
5	7	143137	REB143137	TUYAU DE VIDANGE	NR
5	9	499092		membrane de la soupape de purge	NR

(*) Pièce détaché conseillé.

Page	Position	Code pièce détachée	Ancien code	Description	Um
5	10	437083		JOINT	NR
5	11	476008		SPHERE	NR
5	12	468199		RACCORD	NR
6	1	117009		ADOUCCISSEUR	NR
6	2	144030		CLAPET ANTI-RETOUR	NR
6	3	143004	REB143004	TUYAU	MT
6	4	240016	DEV3S16	ELECTROVANNE	NR
6	5	437041	REB437041	JOINT	NR
6	6	143270		TUYAU	NR
6	7	999288		ELECTROVANNE	NR
6	8	127193		PAS DANS LE TARIF	
6	9	127190		PAS DANS LE TARIF	
6	10	127191		PAS DANS LE TARIF	
6	11	127194		TUYAU DE REFOULEMENT	NR
6	12	480005	REB480005	BOUCHON POUR BOL A SEL	NR
6	13	456052	REB456052	joint torique o-ring	NR
6	14	429011	REB429011	DOUILLE	NR
6	15	437034	REB437034	JOINT	NR
6	16	406998	REB406998	GROUPE DU BOL A SEL	NR
7	1	437113		JOINT	NR
7	2	429079		DOUILLE	NR
7	3	303018	REB303018	BAGUE ETANCHEITE' ET GLISSAGE CL.3	NR
7	4	325109		PIVOT	NR
7	5	990126		GRUPPO BR.PARALLELI 40 EB.CPL.	NR
7	6	437117		RONDELLE	NR
7	7	454006		DOUILLE	NR
7	10	429079		DOUILLE	NR
7	11	437108		JOINT	NR
7	12	115144		COLLECTEUR	NR
7	15	121141		FILTRE	NR
7	16	990121		GROUPE LAVAGE	NR
7	17	926132		EMBOUT EN PLASTIQUE POUR RAMPE DE RINC.	NR

(*) Pièce détaché conseillé.

Page	Position	Code pièce détachée	Ancien code	Description	Um
7	18	140036		GLICEUR	NR
7	19	456060		joint torique o-ring	NR
7	21	456019	REB456019	joint torique o-ring	NR
7	22	80700		PIVOT	NR
7	24	80697		DOUILLE	NR
7	28	69632		CORPS BRAS	NR
7	29	993068		GROUPE RINCAGE	NR
7	31	417129		FILETÉE BUISSON	NR
7	32	308031		DOUILLE	NR
7	33	325097		PIVOT	NR
8	1	130202		POMPE DE LAVAGE LA400 230/50-1N	NR
8	2	206014		CONDENSEUR 5mF	NR
8	3	314011		COUSSINET POUR POMPE	NR
8	4	315028		BRIDE	NR
8	5	456084		joint torique o-ring	NR
8	6	141012		ETANCHEITE MECHANIQUE POUR MOTOPOMPE	NR
8	7	141013		ETANCHEITE MECHANIQUE POUR MOTOPOMPE	NR
8	8	124063		IMPULSEUR MOTOPOMPE	NR
8	9	456083		joint torique o-ring	NR
8	10	116035		couvercle de la turbine	NR