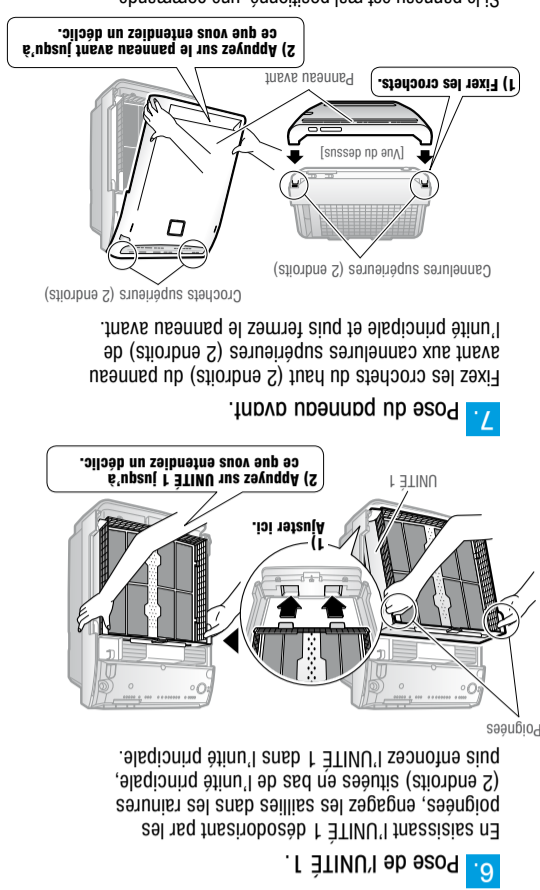
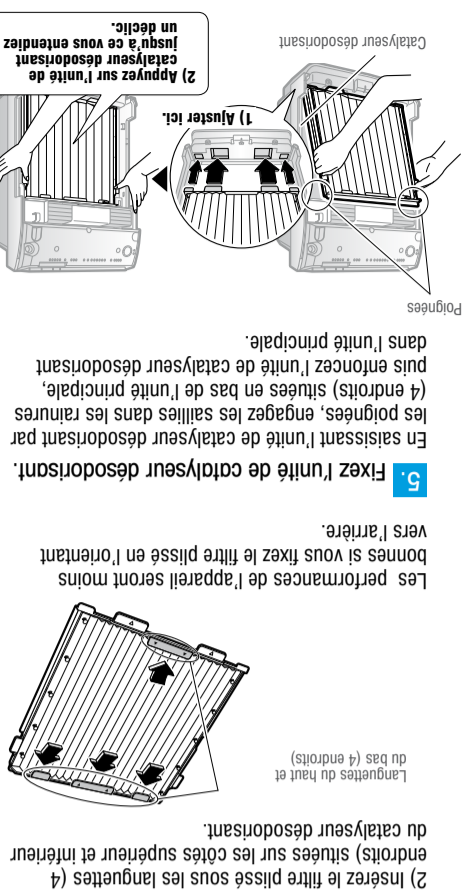
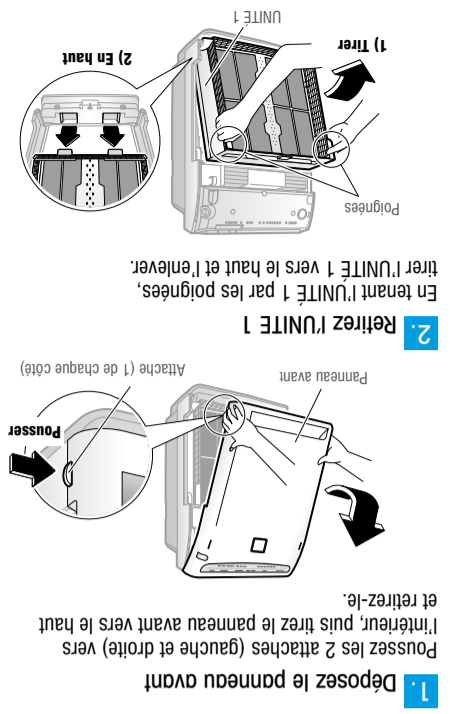
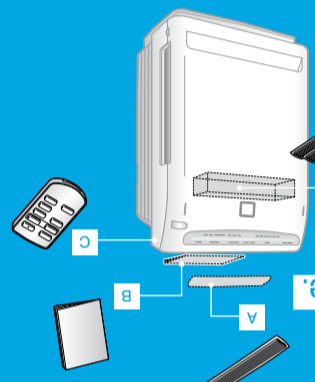


3. Avant la 1ère utilisation

Comment poser le filtre plissé ?



1. Vérification



Liste des accessoires inclus dans l'emballage.

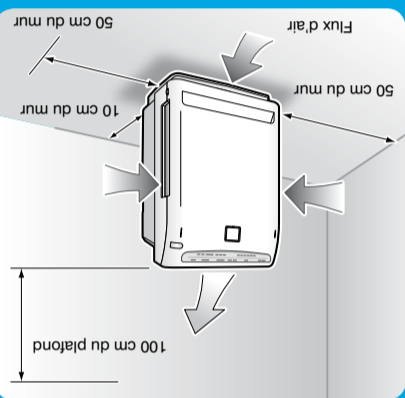
- A : Filtre plissé 1 feuille pour l'installation
- B : Un Mode d'emploi
- C : Une Télécommande
- D : Filtres plissés 4 feuilles (filtres de recharge dans la boîte de filtres)

2. Installation

Conseils d'installation du purificateur Daikin

- Afin de ressentir tous les bienfaits de l'appareil, il est préférable de l'installer dans la pièce où vous passez le plus de temps :
- dans la journée : préférez la salle de séjour ou la salle à manger
- le soir : installez l'appareil dans la chambre deux heures avant de vous coucher

Précautions : Le mur contre lequel le purificateur est installé peut noircir selon le type de mur et l'environnement, même si vous suivez les recommandations d'installation spécifiées. Dans un tel cas, veuillez éloigner l'appareil du mur. Si le purificateur d'air est utilisé pendant une période prolongée au même endroit, le bas de l'appareil et le sol peuvent se salir à cause de l'aspiration de l'air en bas de l'appareil. Un nettoyage périodique est recommandé. Choisissez un endroit permettant aux courants d'air de circuler dans toute la pièce. Placez le purificateur d'air sur une surface plane qui assure sa stabilité. Si le plancher est inégal, l'appareil risque de vibrer excessivement.



NOTICE SIMPLIFIÉE D'UTILISATION Purificateur d'air Daikin MC70L

- Avec le purificateur d'air Daikin :**
- Filtrez l'air pour éliminer les spores de moisissures, les virus et les bactéries.
 - Capturez les poussières, la fumée de cigarette ou les poils d'animaux...
 - Désodorisez l'air ambiant...
- > Dépolluez l'air intérieur !**



sas BRANCA FROID



Recommandations

Le purificateur d'air MC70L DAIKIN a fait l'objet d'un référentiel et d'une étude scientifique par une équipe de médecins membres de l'ARCAA. Le purificateur d'air MC70L a subi des tests dans un laboratoire indépendant.

Nous vous rappelons que si cet équipement peut améliorer votre qualité de vie d'allergique, il est essentiel que les usagers respectent les règles de fréquence d'usage, de mise en place, de maintenance des équipements.

Dans le cadre de sa démarche en partenariat avec la communauté de médecins allergologues de l'ARCAA (Association de Recherche Clinique en Allergologie et Asthmologie), Daikin souhaite vous sensibiliser sur les points suivants :

- Prise de conscience de la complexité de vos espaces de vie dans lesquels vous passez 80% de votre temps de vie
- Changez les comportements en modifiant les règles d'usage des appareils : fréquence, entretien, changement des filtres
- Entretien régulier des systèmes de ventilation et/ou de climatisation
- Attention portée aux produits détergents, aux peintures particulières, mobilier et objets de décoration

La qualité de votre air intérieur est conditionné par d'autres équipements : aspiration, ventilation, climatisation qui participent également à la diminution des allergènes. Par ailleurs, literie, revêtements de sol, plantes d'intérieur, produits détergents, peintures etc... doivent être adaptés pour optimiser la qualité de l'air intérieur.



Mode d'emploi

Comment utiliser le purificateur d'air et pendant combien de temps ?

Vous pouvez tout à fait utiliser l'appareil en continu jour et nuit. Veuillez simplement à ajuster le mode de fonctionnement en fonction de vos besoins.

Comment mettre en marche le purificateur d'air ?

Après avoir branché la prise électrique de l'appareil,

→ Appuyez sur la touche ON/OFF de la télécommande pour allumer l'appareil.

Une nouvelle pression sur cette touche mettra fin à l'utilisation.

Comment choisir le mode de fonctionnement ?

→ Voir schéma de la télécommande et des témoins lumineux

1. Le mode automatique

Il règle automatiquement le débit d'air en fonction de l'état de pollution de l'air : Silencieux, faible, standard ou fort.

Il permet d'optimiser la consommation d'énergie de l'appareil en l'ajustant à vos besoins réels, notamment en cas d'utilisation continue. Nous vous conseillons d'utiliser ce mode quotidiennement, sauf en cas de besoins précis nécessitant les modes ci-après.

→ Vous n'avez qu'à appuyer sur la touche AUTO FAN

Le témoin lumineux correspondant s'allume sur l'unité principale et vous indique que le mode automatique est actif.

2. Le mode Turbo

Il est conseillé d'utiliser le mode turbo pendant au moins 1/2 heure lorsque l'air est soumis à une « pollution active », comme par exemple lorsqu'une personne fume dans la pièce, en cas d'odeur prononcée, après un dépoussiérage... ou lorsque vous souhaitez purifier l'air d'une pièce avant d'y séjourner (comme par exemple le soir dans une chambre, deux heures avant de s'y installer). En cas de ménage dans la pièce, préférez le mode standard ou automatique.

Une fois le nettoyage de la pièce terminé, vous pouvez passer en mode turbo quelques minutes pour éliminer les résidus dans l'air.

→ Appuyez sur la touche TURBO

3. Le mode antipollen

Il permet d'éliminer le pollen avant qu'il ne tombe sur le sol. Il est recommandé de l'utiliser en cas de crise allergique ou lorsque les fenêtres ou les portes sont ouvertes.

→ Appuyez sur la touche ANTI-POLLEN

Le témoin lumineux correspondant (voir schéma des témoins lumineux) s'allume sur l'unité principale et vous indique que le mode anti-pollen est actif.

4. Faire fonctionner l'appareil selon le niveau de propreté de l'air

Fonctionnement en mode ventilateur automatique

→ Appuyez sur la touche AUTO FAN

Le témoin auto fan et l'un des témoins de débit d'air " (Silencieux)", " (Bas)", " (Standard)" ou " (Élevé)" s'allument.

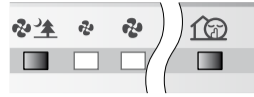


5. Faire fonctionner durant le sommeil en mode silencieux

Utilisation du mode de veille

→ Appuyez sur la touche AUTO FAN

Le témoin d'utilisation du mode de veille et l'un des témoins de débit d'air " (Silencieux)" ou " (Bas)" s'allument.



6. Comment changer le débit d'air manuellement ?

Vous pouvez utiliser la touche LOCK : à chaque pression, vous changez le débit d'air, de silencieux, « XX » bas « X », standard « X » ou élevé « X ».

Le témoin lumineux correspondant s'allume sur l'unité principale.

7. Comment modifier la luminosité du témoin de fonctionnement ?

Ce mode vous permet de diminuer la luminosité ou d'éteindre le témoin de fonctionnement de l'appareil, la nuit par exemple.

→ Appuyez sur la touche BRIGHTNESS

A chaque pression, le témoin lumineux de l'appareil passe de peu lumineux à éteint ou standard.

8. Comment actionner la sécurité enfants ?

Afin d'éviter une utilisation abusive de l'appareil, par exemple par des enfants, vous pouvez verrouiller l'appareil en appuyant sur la touche



Le témoin lumineux correspondant (voir schéma des témoins lumineux) s'allume sur l'unité principale et vous indique que le mode silencieux est actif.

Cette fonction arrête le fonctionnement des touches de l'unité principale. Si vous souhaitez retrouver l'usage de celles-ci, il vous suffit d'appuyer une nouvelle fois sur

9. Comment programmer l'arrêt de l'appareil ?

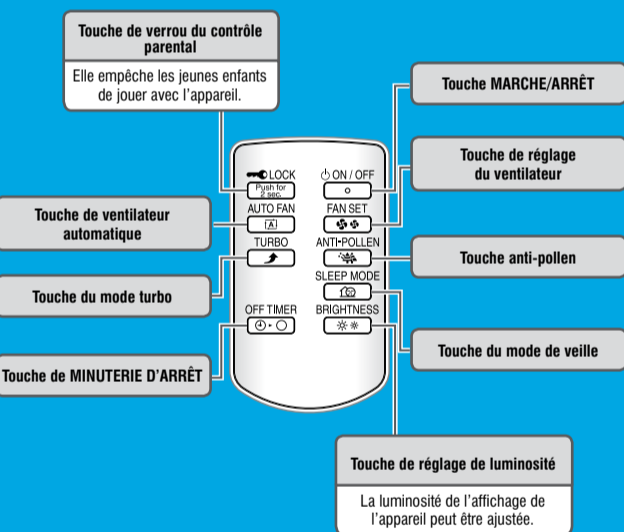
Utilisation de la minuterie

→ Appuyez sur la touche OFF TIMER

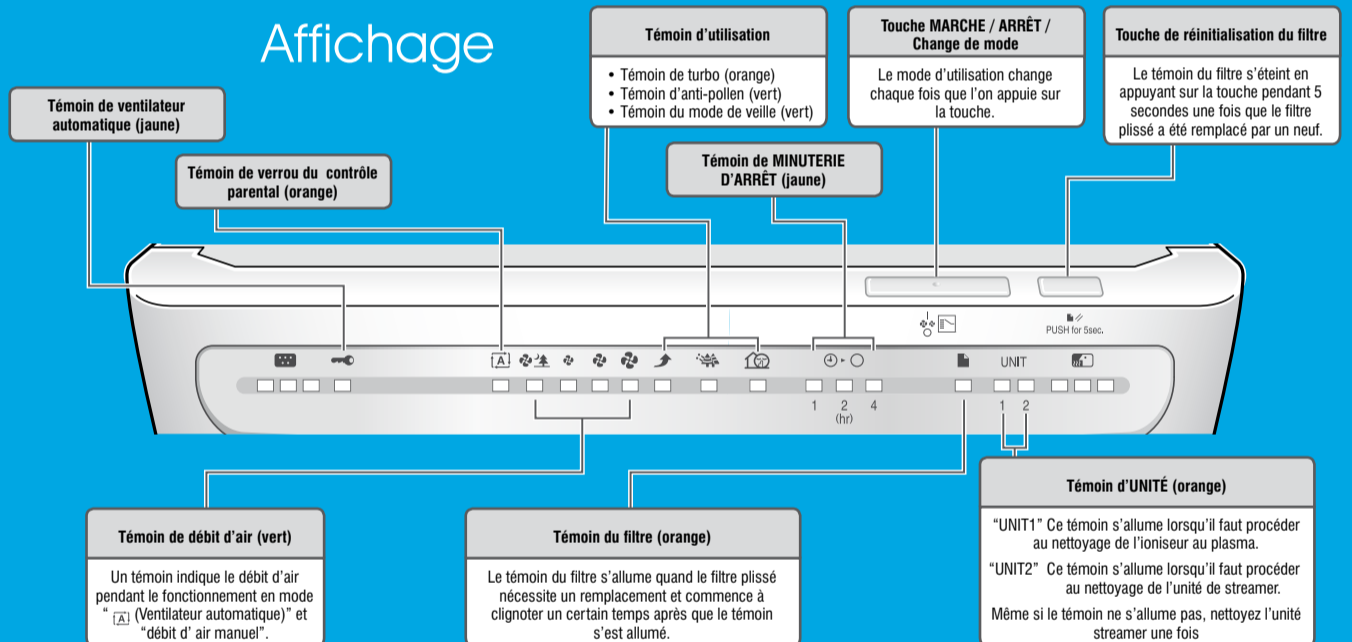
Chaque fois que la touche est appuyée, la MINUTERIE D'ARRÊT est réglée comme suit : " 1 " (1 heure) " 2 " (2 heure) " 4 " (4 heure) (Annuler)



Télécommande



Affichage



Entretien de l'appareil

Certains gestes simples sont à effectuer régulièrement pour le bon entretien de votre système et la garantie de bonnes performances. Pour une efficacité optimale du purificateur d'air, Daikin préconise de suivre quelques règles simples.

1. Nettoyage du pré-filtre

Comment savoir quand nettoyer le pré-filtre ?

Il est recommandé de nettoyer le pré-filtre tous les quinze jours en moyenne.

Comment nettoyer le pré-filtre ?

- Démontez le panneau avant de l'appareil en poussant les 2 attaches situées en bas de l'appareil
- Tenez la partie saillante et tirez sur le pré filtre (voir schéma)
- Aspirez la poussière (à l'aide de votre aspirateur ou d'un chiffon)
- Passez le pré-filtre sous l'eau pour optimiser le nettoyage et séchez le à l'aide d'un chiffon. Il est impératif de sécher complètement le pré filtre avant de le remettre.
- Remettez le pré-filtre en place en commençant par la gauche.
- Remontez le panneau avant de l'unité principale, en commençant par le haut.

Avertissement : durant l'entretien de l'appareil, veillez à bien éteindre l'appareil et débrancher la prise d'alimentation. Ne lavez pas l'unité principale à l'eau. Vous risquez de provoquer des dysfonctionnements ou de vous électrocouter. Veillez à ne pas endommager les saillies arrière du panneau avant, ce qui empêcherait l'appareil de fonctionner.

2. Nettoyage de l'unité principale

Éliminez toutes les poussières ou impuretés qui se déposent sur le panneau avant à l'aide d'un chiffon légèrement humidifié.

Vous pouvez également éliminer la poussière qui pourrait boucher l'arrivée du capteur d'air avec l'accessoire pour recoins de votre aspirateur.

3. Remplacement du filtre plissé

Comment savoir quand remplacer le filtre ?

Un témoin lumineux s'allume lorsqu'il est nécessaire de procéder au changement du filtre.

En moyenne, selon l'utilisation de l'appareil et la pollution de l'environnement de celui-ci, on estime qu'il faut changer la feuille de filtre tous les 2 ans. Selon votre utilisation, vous pouvez être amené à le changer plus fréquemment.

Comment remplacer le filtre ?

Reportez-vous en page 21 du manuel d'utilisation du purificateur d'air pour découvrir toutes les étapes.

Avertissement : durant l'entretien de l'appareil, veillez à bien éteindre l'appareil et débrancher la prise d'alimentation. Ne lavez pas l'unité principale à l'eau. Vous risquez de provoquer des dysfonctionnements ou de vous électrocouter. Veillez à ne pas endommager les saillies arrière du panneau avant, ce qui empêcherait l'appareil de fonctionner.

4. Nettoyage de l'ioniseur à plasma

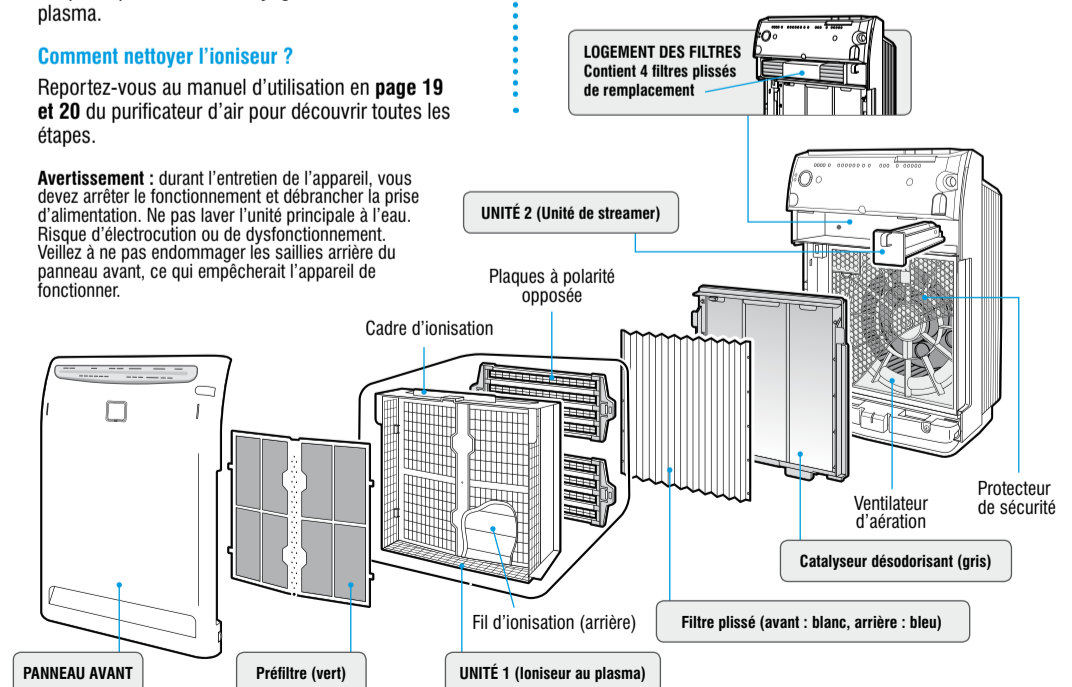
Comment savoir quand nettoyer l'ioniseur ?

Un témoin lumineux clignote (Unit 1) lorsqu'il est temps de procéder au nettoyage de l'ioniseur à plasma.

Comment nettoyer l'ioniseur ?

Reportez-vous au manuel d'utilisation en page 19 et 20 du purificateur d'air pour découvrir toutes les étapes.

Avertissement : durant l'entretien de l'appareil, vous devez arrêter le fonctionnement et débrancher la prise d'alimentation. Ne pas laver l'unité principale à l'eau. Risque d'électrocution ou de dysfonctionnement. Veillez à ne pas endommager les saillies arrière du panneau avant, ce qui empêcherait l'appareil de fonctionner.



Ce document est une notice simplifiée. Il est recommandé à tout utilisateur de l'appareil de lire l'intégralité du manuel d'utilisation joint dans la boîte d'emballage du purificateur d'air. Daikin ne saurait être tenu responsable des dommages liés à une mauvaise utilisation de l'appareil.

Guide de dépannage

GUIDE DE DEPANNAGE

Reportez vous au manuel d'utilisation présent dans la boîte d'emballage ou téléchargez-le sur www.purificateurdaikin.fr