

COLGED NOSEM

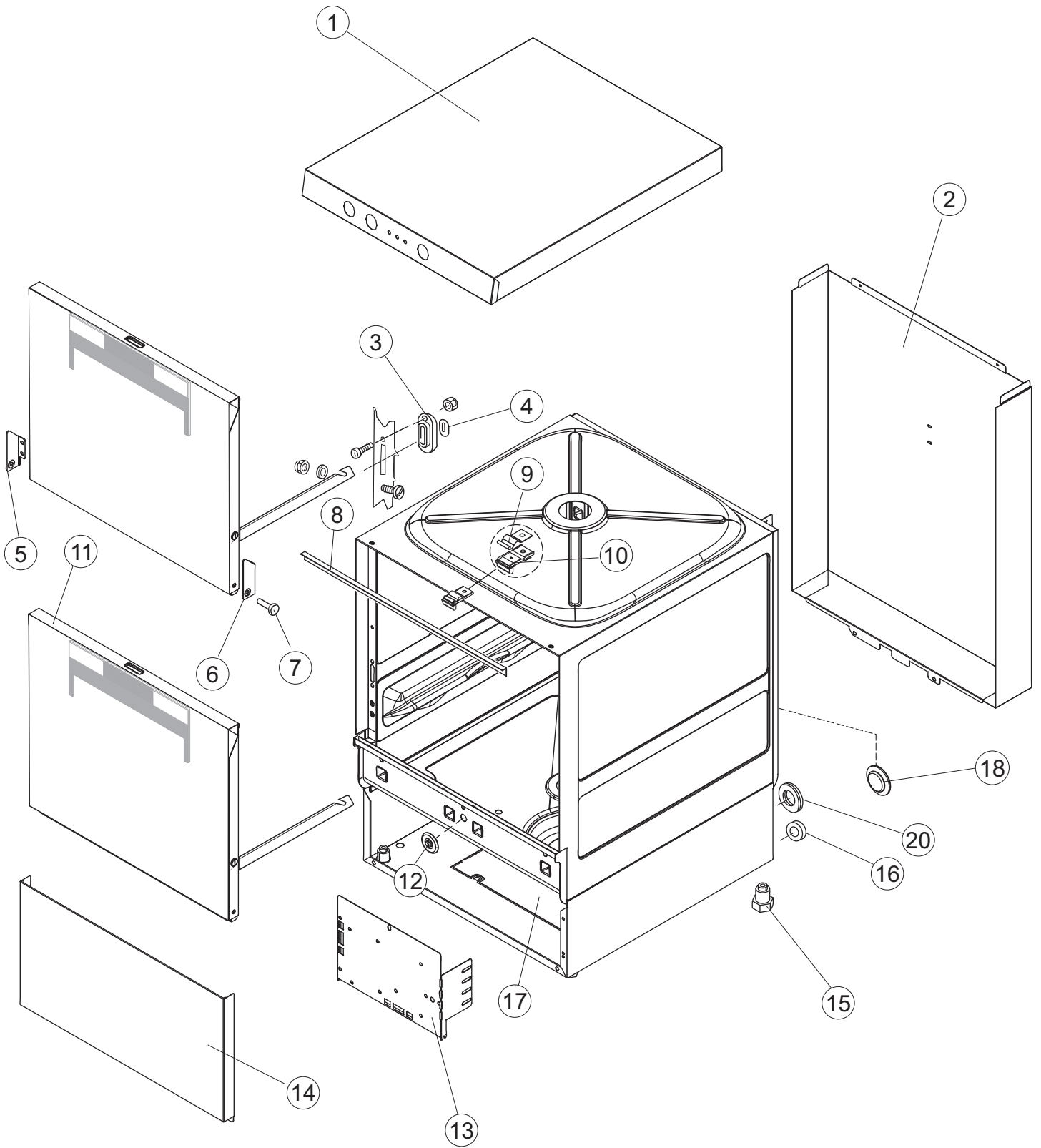
SPARE PARTS CATALOGUE
ERSATZTEILKATALOG
CATALOGUE PIECES DETACHEES
CATALOGO PARTI RICAMBIO
CATALOGO DE PIEZAS DE RECAMBIO
CATALOGO PEÇAS DE REPOSIÇÃO

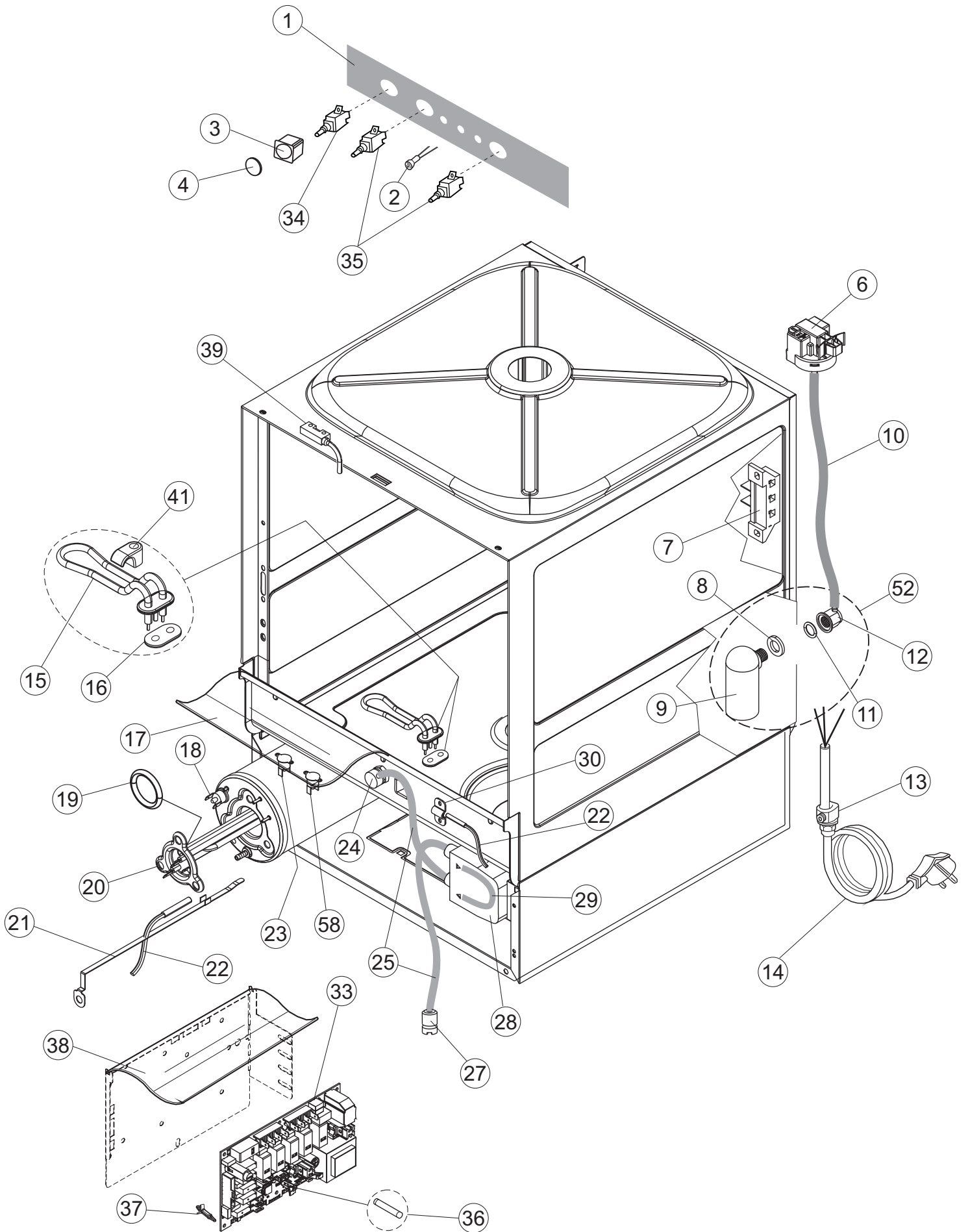
Steel

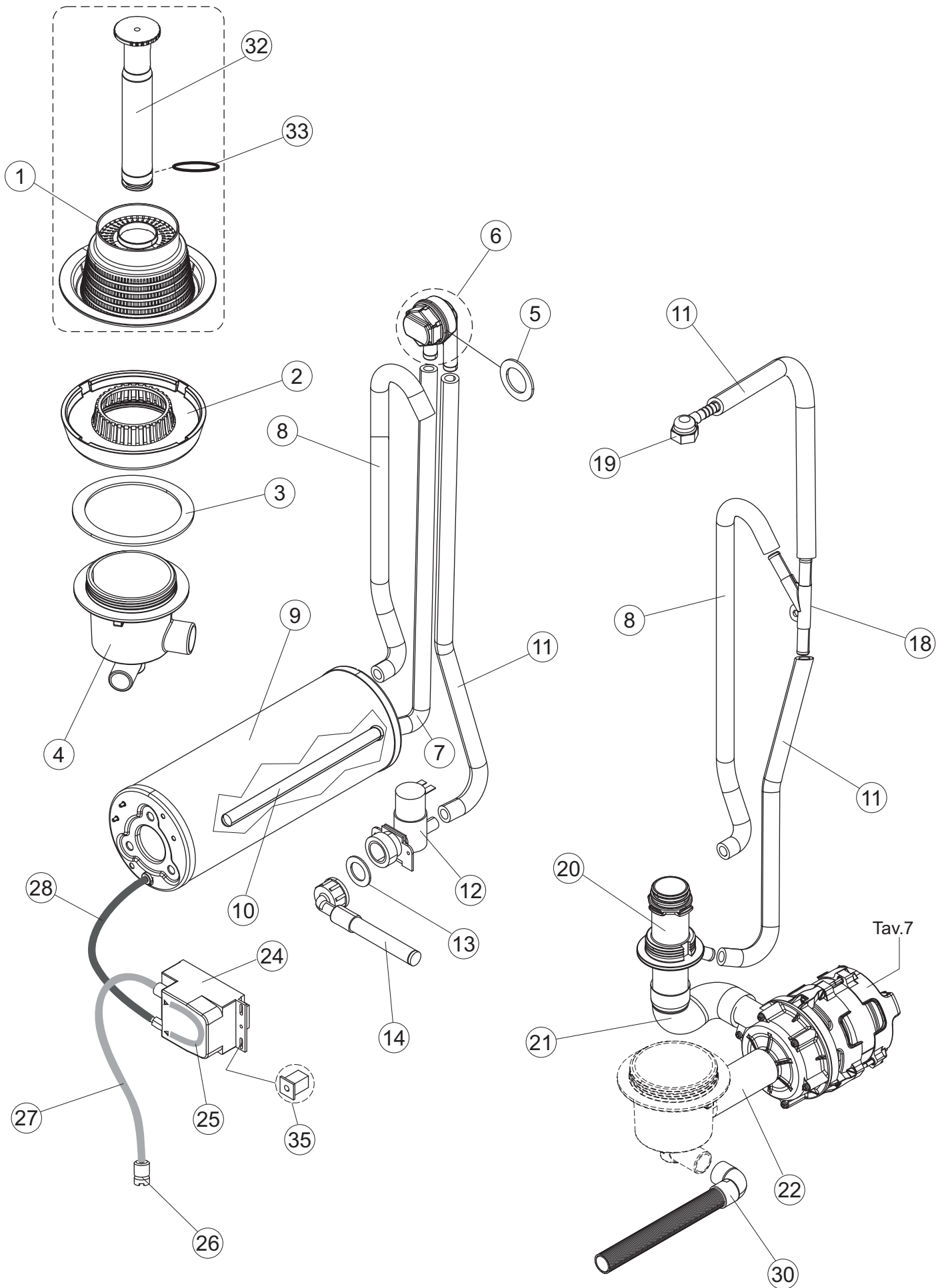
330V1-330AV1

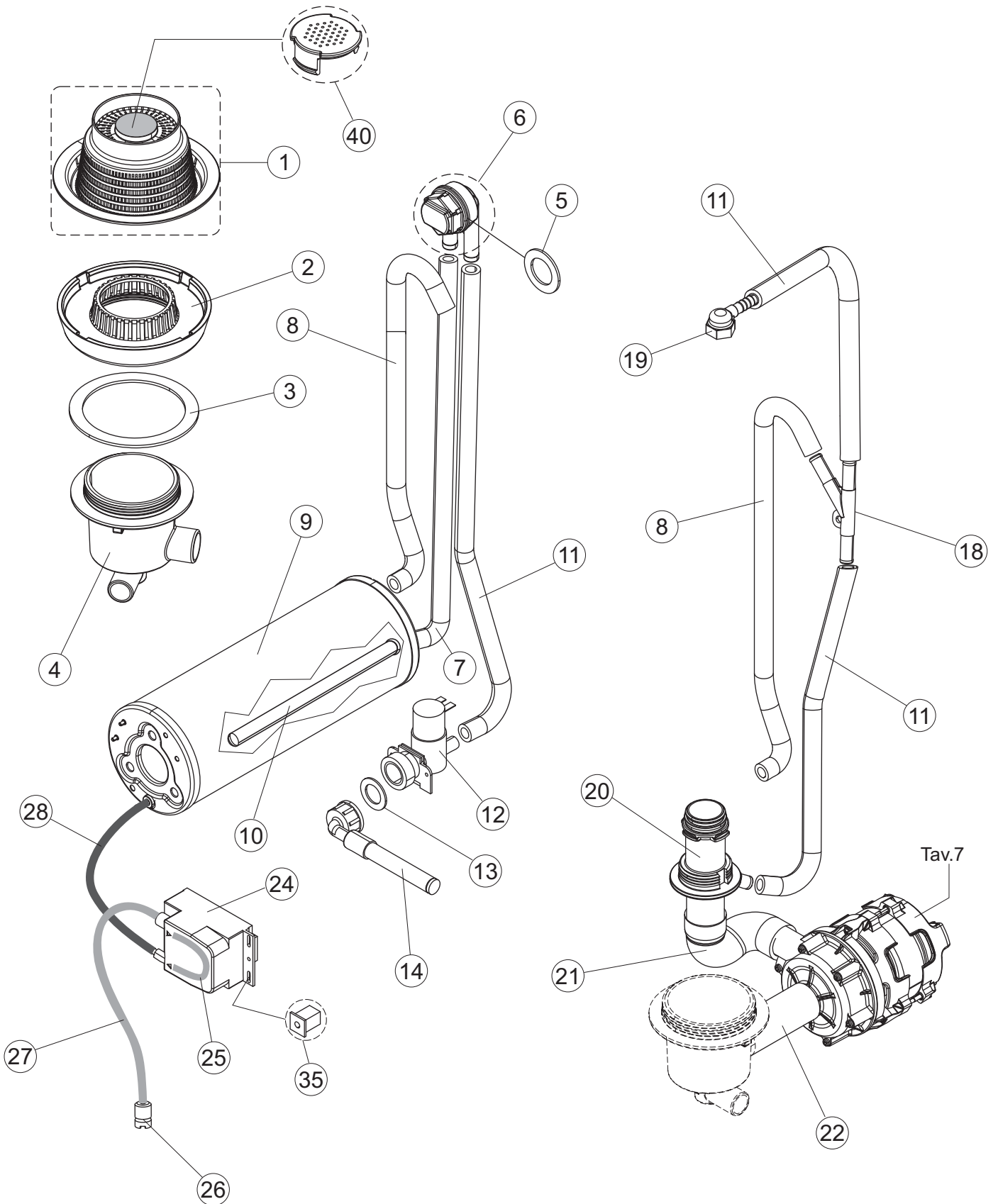
20-10-2017

1



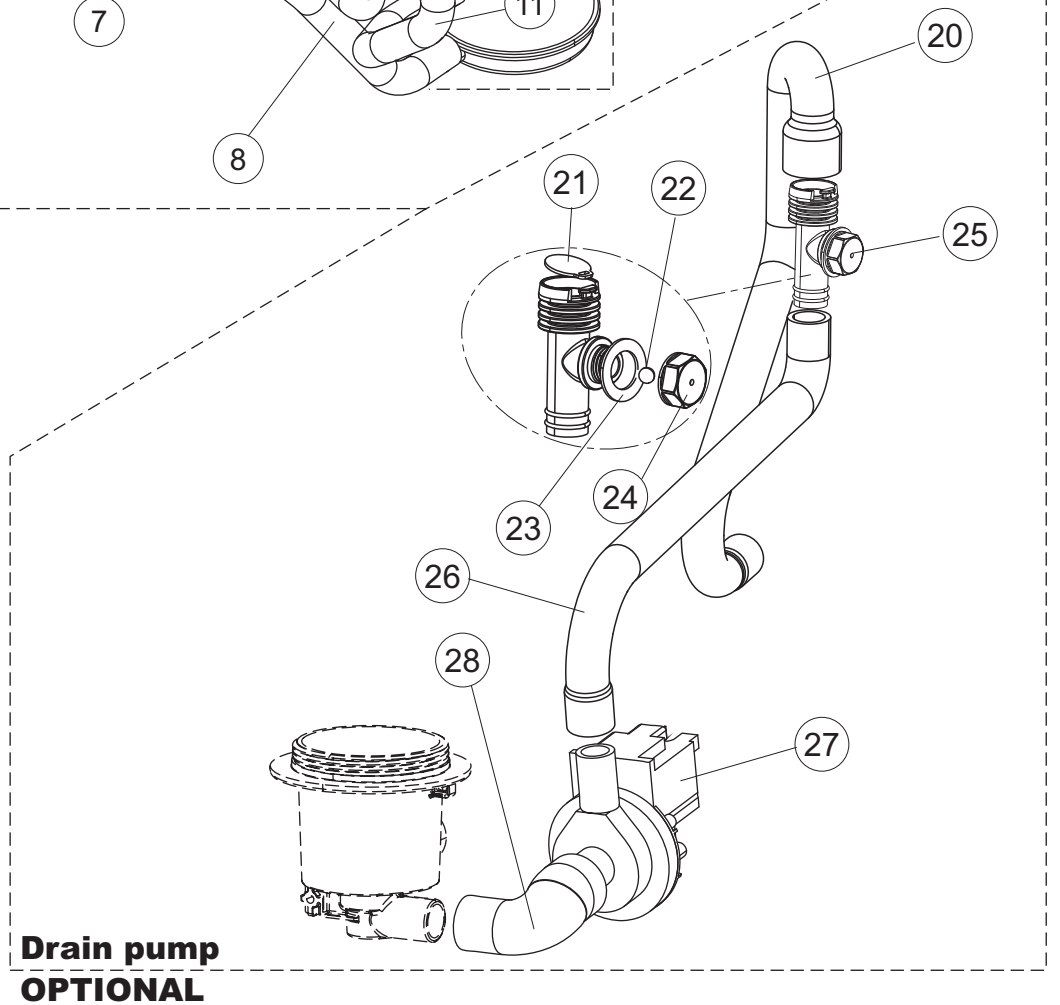
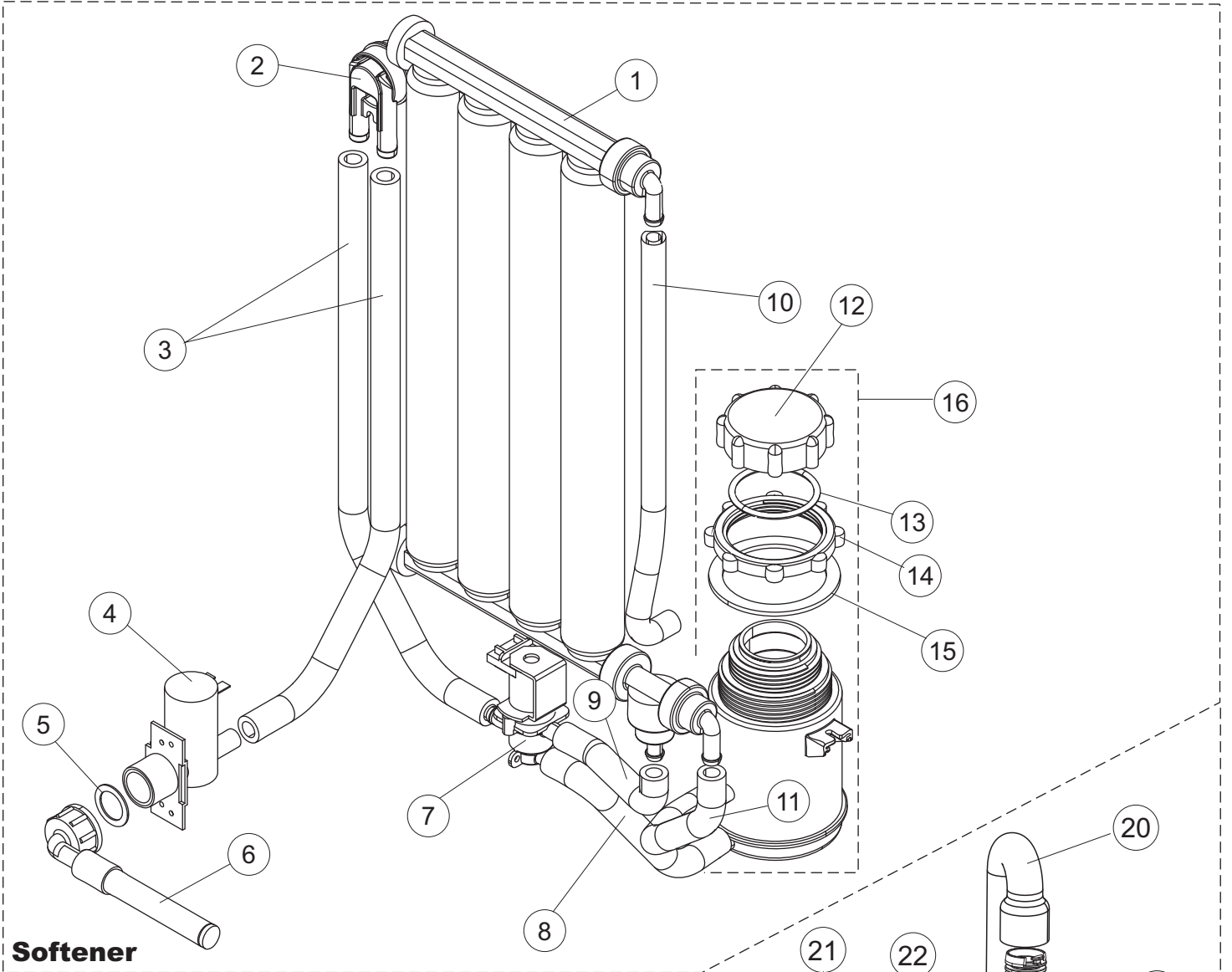




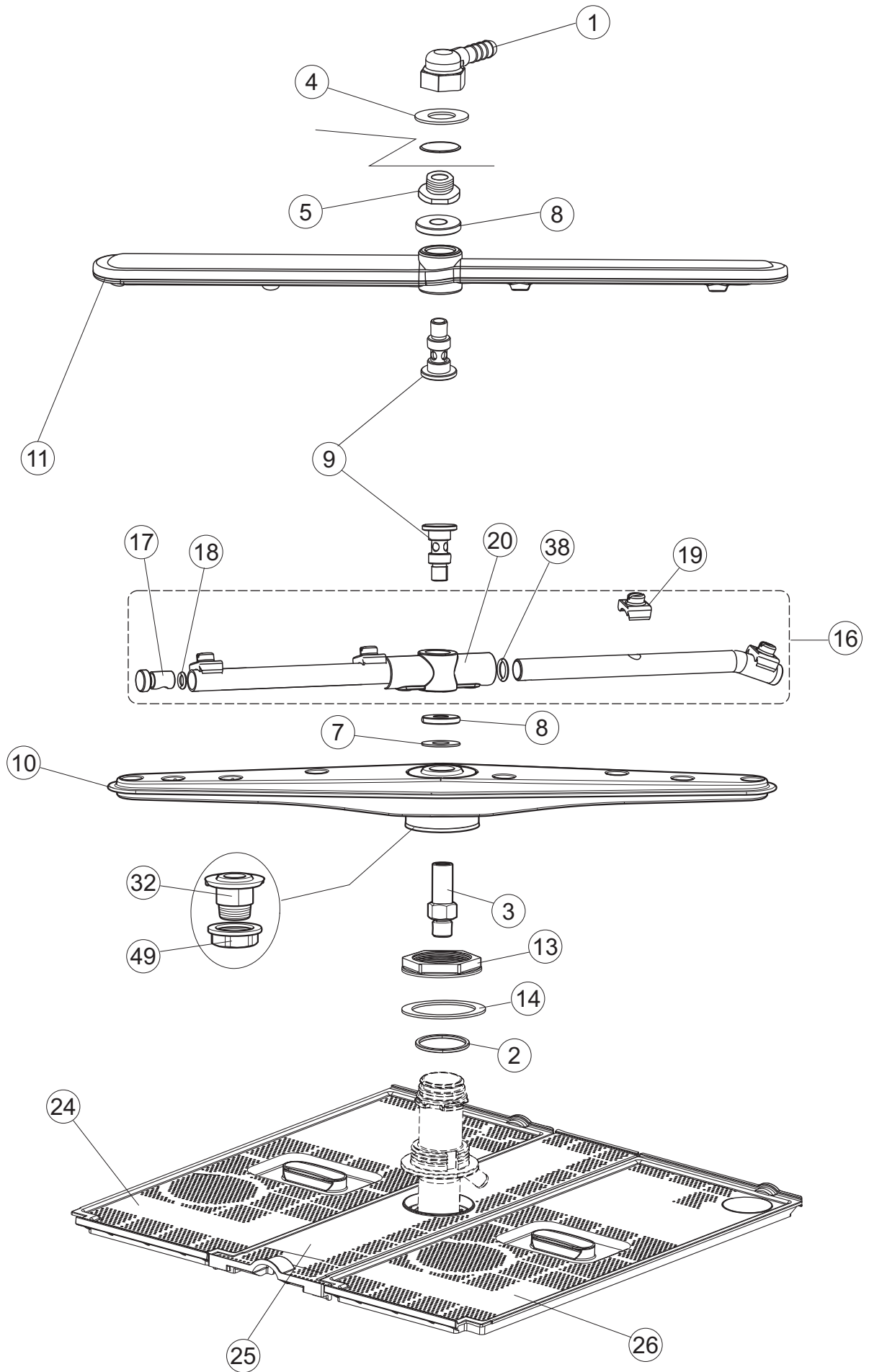


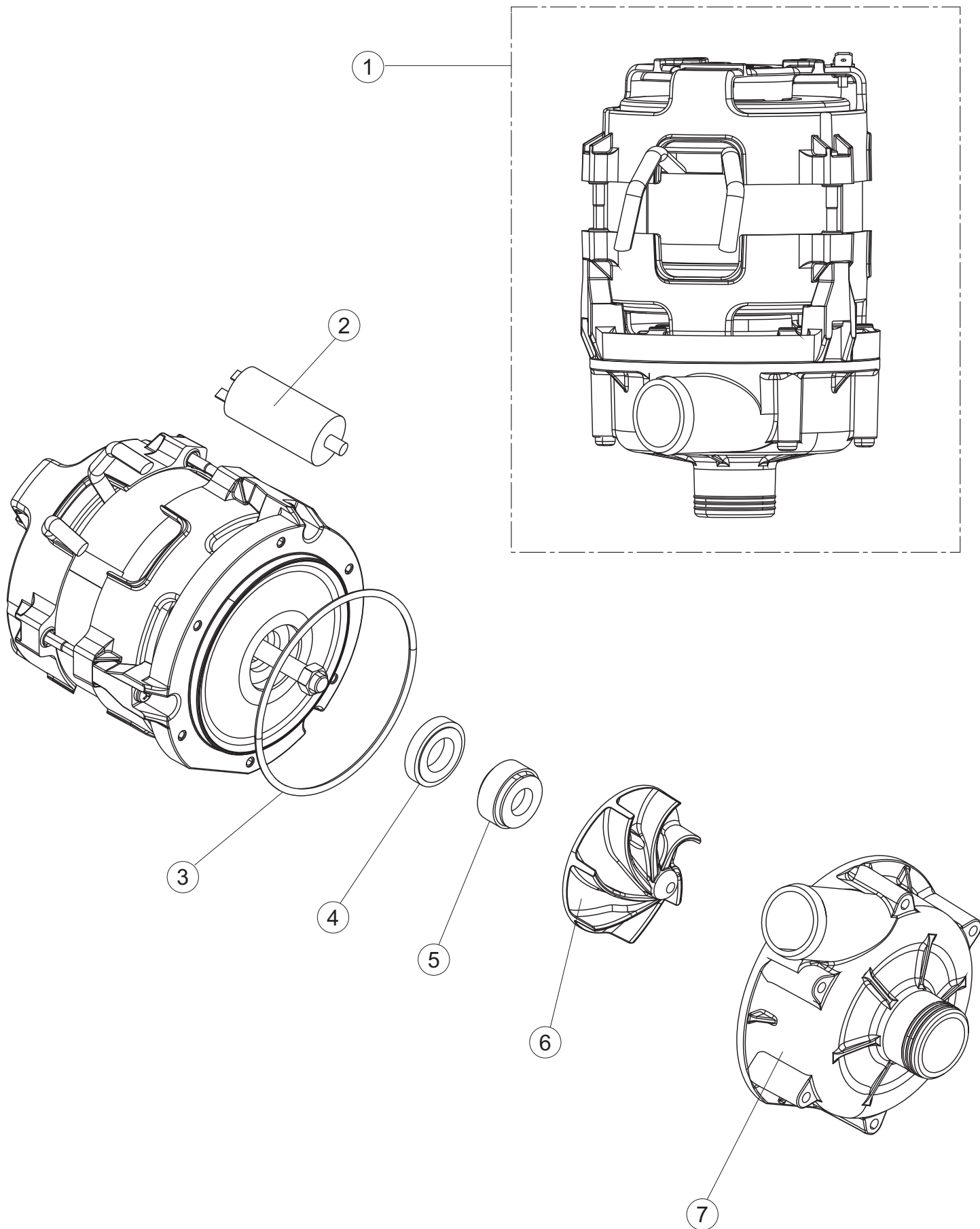
OPTIONAL (Drain Pump)

330V1-330AV1



6





(*) Pièce détaché conseillé.

Page	Position	Code pièce détachée	Ancien code	Description	Um
1	1	004350		DESSUS	NR
1	2	022166		PAS DANS LE TARIF	
1	3	307005	REB307005	TIGE ARRETR PORTE	NR
1	4	028078	REB028078	PLAQUE DE FEUILLURE PORTE POUR LAVE- VERRES	NR
1	5	311009	REB311009	CHARNIERE GAUCHE POUR PORTE LAVE-VERRES	NR
1	6	311008	REB311008	CHARNIERE DROITE POUR PORTE LAVE-VERRES	NR
1	7	325034	REB325034	PIVOT	NR
1	8	437057	REB437057	JOINT POUR PORTE POUR LAVE-VERRES	NR
1	9	449036	REB449036	RESSORT POUR FERMETURE PORTE	NR
1	10	329012	REB329012	FERMETURE PORTE POUR LAVE-VERRES	NR
1	11	029806		PORTE COMPLETE LA350 CD CPL.	NR
1	12	480153		BOUCHON	NR
1	13	035126		PAS DANS LE TARIF	
1	14	012351		PANNEAU AVANT LA350	NR
1	15	461031		VERRIN HEXAGONAL POUR LAVE-VERRES	NR
1	16	459006	REB459006	CHAUMARD D INT 9 EST 16	NR
1	17	030203		PAS DANS LE TARIF	
1	18	480084		BOUCHON	NR
1	20	459022		Passe-câble	NR
2	1	026908		INTERFACE ADHÉSIVE CONTRÔLE	NR
2	2	216032		LAMPE TEMOIN - NOUVELLE POUR LAVE-VAISSELLES	NR
2	3	226126		BOUTON CORPS	NR
2	4	227081		BOTON	NR
2	6	224031		PRESSOSTAT	NR
2	7	220010	REB220010	bornier pour le raccordement	NR
2	8	437019	REB437019	JOINT PRISE D'AIRE PRESSOSTAT	NR
2	9	107017		cloche de pression	NR
2	10	143235		TUYAU	MT
2	11	456020	REB456020	joint torique o-ring	NR
2	12	468029	REB468029	RACCORD PRISE D'AIR PRESSOSTAT	NR
2	13	459005	REB459005	FIXE-CABLE	NR
2	14	299040	REB299040	FICHE SCHUKO 90° CABL.102,5 MT.	NR

(*) Pièce détaché conseillé.

Page	Position	Code pièce détachée	Ancien code	Description	Um
2	15	230124		RESISTANCE	NR
2	16	437086	REB437086	JOINT RESISTANCE CUVE	NR
2	17	214117		PAS DANS LE TARIF	
2	18	236047	REB236047	THERMOSTAT CUVE SECURITE 95°C	NR
2	19	456075		O-RING	NR
2	20	230113		RESISTANCE	NR
2	21	69871		SUPPORT DE SONDE	NR
2	22	231016		SONDE	NR
2	23	236061		THERMOSTAT 127°	NR
2	24	999348		JUNCTION CUVE POUR INJECTION DE DÉTERGEN	NR
2	25	143194	REB143194	TUYAU	MT
2	27	121993		filtre distributeur	NR
2	28	209043		DOSEUR PÉRISTALTIQUE	NR
2	29	143258		TUYAU "SANTOPRENE"	NR
2	30	028105		PLAQUETTE FISSAGE	NR
2	33	215042-4		CARTE ELECTRONIQUE GET50.2	NR
2	34	208010	REB208010	CORPS DE CONTACT	NR
2	35	226071	REB226071	CORPS DE CONTACT AVEC 2 TOUCHES	NR
2	36	228010		FUSIBLE	NR
2	37	461028		ped support de carte électronique	NR
2	38	214077		PROTECTION ELECT. TRANSP. 44	NR
2	39	80871		CONTACTE MAGNETIQUE	NR
2	41	999351		GROUPE CAPTURE RESERVOIR RÉSISTANCE	NR
2	52	984009		CLOCHE AIR PRESSOSTAT	NR
2	58	236052		THERMOSTAT 90°+/-3°C	NR
3	1	121158		FILTRE	NR
3	2	429077		DOUILLE	NR
3	3	437107		JOINT	NR
3	4	136032		CORPS D'ASPIRATION/VIDANGE	NR
3	5	437080		JOINT	NR
3	6	144030		CLAPET ANTI-RETOUR	NR
3	7	143248		TUYAU	NR

(*) Pièce détaché conseillé.

Page	Position	Code pièce détachée	Ancien code	Description	Um
3	8	127178		MANCHON CHAUDIÈRE LA400	NR
3	9	104056		CHAUDIÈRE	NR
3	10	143228		TUYAU	NR
3	11	143004	REB143004	TUYAU	MT
3	12	240011	REB240011	vanne de remplissage	NR
3	13	437041	REB437041	JOINT	NR
3	14	143270		TUYAU	NR
3	18	143268		JONCTION "Y"	NR
3	19	468165	REB468165	CONNEXION TUYAU SUPERIEUR DE RINCAGE	NR
3	20	115152		COLLECTOR CENTRALE	NR
3	21	127181		tuyau de refoulement POMPE	NR
3	22	127182		DURITE ASPIRATION LA350	NR
3	24	209042		DOSEUR PÉRISTALTIQUE	NR
3	25	143261		TUBE	NR
3	26	121993		filtre distributeur	NR
3	27	H.775601		TUYAU	MT
3	28	143005	SPG10	TUYAU EN CAOUTCHOUC LIN 5X12 NOIR	MT
3	30	127184		DURITE	NR
3	32	142060		TROPPO PIENO LA400	NR
3	33	456080		joint torique o-ring	NR
3	35	431007		CLIPS	NR
4	1	121162		FILTRE	NR
4	2	429077		DOUILLE	NR
4	3	437107		JOINT	NR
4	4	136032		CORPS D'ASPIRATION/VIDANGE	NR
4	5	437080		JOINT	NR
4	6	144030		CLAPET ANTI-RETOUR	NR
4	7	143248		TUYAU	NR
4	8	127178		MANCHON CHAUDIÈRE LA400	NR
4	9	104056		CHAUDIÈRE	NR
4	10	143228		TUYAU	NR
4	11	143004	REB143004	TUYAU	MT

(*) Pièce détaché conseillé.

Page	Position	Code pièce détachée	Ancien code	Description	Um
4	12	240011	REB240011	vanne de remplissage	NR
4	13	437041	REB437041	JOINT	NR
4	14	143270		TUYAU	NR
4	18	143268		JONCTION "Y"	NR
4	19	468165	REB468165	CONNEXION TUYAU SUPERIEUR DE RINCAGE	NR
4	20	115152		COLLECTOR CENTRALE	NR
4	21	127181		tuyau de refoulement POMPE	NR
4	22	127182		DURITE ASPIRATION LA350	NR
4	24	209042		DOSEUR PÉRISTALTIQUE	NR
4	25	143261		TUBE	NR
4	26	121993		filtre distributeur	NR
4	27	H.775601		TUYAU	MT
4	28	143005	SPG10	TUYAU EN CAOUTCHOUC LIN 5X12 NOIR	MT
4	35	431007		CLIPS	NR
4	40	480161		BOUCHON	NR
5	1	117009		ADOUCCISSEUR	NR
5	2	144030		CLAPET ANTI-RETOUR	NR
5	3	143004	REB143004	TUYAU	MT
5	4	240016	DEV3S16	ELECTROVANNE	NR
5	5	437041	REB437041	JOINT	NR
5	6	143270		TUYAU	NR
5	7	999288		ELECTROVANNE	NR
5	8	127189		PAS DANS LE TARIF	
5	9	127190		PAS DANS LE TARIF	
5	10	127167		MANCHON CHAUDIÈRE WRAS BREAKTANK-adoucisseur	NR
5	11	127098		MANCHON CHAUDIÈRE	NR
5	12	480005	REB480005	BOUCHON POUR BOL A SEL	NR
5	13	456052	REB456052	joint torique o-ring	NR
5	14	429011	REB429011	DOUILLE	NR
5	15	437034	REB437034	JOINT	NR
5	16	406998	REB406998	GROUPE DU BOL A SEL	NR
5	20	127183		DURITE	NR

(*) Pièce détaché conseillé.

Page	Position	Code pièce détachée	Ancien code	Description	Um
5	21	499092		membrane de la soupape de purge	NR
5	22	476008		SPHERE	NR
5	23	437083		JOINT	NR
5	24	468199		RACCORD	NR
5	25	144992		CLAPET ANTI-RETOUR	NR
5	26	127185		PAS DANS LE TARIF	
5	27	130204		POMPE DE VIDANGE 90°50HZ(LA350-400)	NR
5	28	127174		PAS DANS LE TARIF	
6	1	468165	REB468165	CONNEXION TUYAU SUPERIEUR DE RINCAGE	NR
6	2	303018	REB303018	BAGUE ETANCHEITE' ET GLISSAGE CL.3	NR
6	3	325097		PIVOT	NR
6	4	437078	REB437078	JOINT	NR
6	5	429050	REB429050	DOUILLE	NR
6	7	437117		RONDELLE	NR
6	8	80697		DOUILLE	NR
6	9	80700		PIVOT	NR
6	10	990121		GROUPE LAVAGE	NR
6	11	129077		BRAS DE RINCAGE	NR
6	13	429079		DOUILLE	NR
6	14	437108		JOINT	NR
6	16	993067		GROUPE RINCAGE	NR
6	17	926132		EMBOUT EN PLASTIQUE POUR RAMPE DE RINC.	NR
6	18	456060		joint torique o-ring	NR
6	19	140036		GLICEUR	NR
6	20	69632		CORPS BRAS	NR
6	24	121160		FILTRE	NR
6	25	121159		FILTRE	NR
6	26	121165		FILTRE	NR
6	32	417129		FILETÉE BUISSON	NR
6	38	456019	REB456019	joint torique o-ring	NR
6	49	308031		DOUILLE	NR
7	1	130197		POMPE LA350 230/50-1N	NR

(*) Pièce détaché conseillé.

Page	Position	Code pièce détachée	Ancien code	Description	Um
7	2	206013		CONDENSEUR	NR
7	3	456088		JOINT O-RING POUR POMPE DE LAVAGE	NR
7	4	141018		ETANCHEITE' DE LA POMPE DE LAVAGE POUR	NR
7	5	141019		ETANCHEITE' DE LA POMPE DE LAVAGE POUR	NR
7	6	124074		IMPULSEUR MOTOPOMPE 50HZ	NR
7	7	116043		couvercle de la turbine	NR