

## VT60-270

## Ventilateur tangential

SILENCIEUX, ÉQUILIBRAGE PARFAIT pour une utilisation continue.

Les ventilateurs tangentiels série VT sont couramment utilisés en réfrigération et conditionnement d'air.

Ils équipent des distributeurs automatiques de boissons, des humidificateurs, ...

Silencieux, ils offrent un débit d'air à basse vitesse.

Isolation électrique classe F (sur demande classe H, en fonction des quantités)

En standard ventilateur diamètre 60 mm, sur demande (volume), ventilateur compact diamètre 45 mm, ventilateur à niveau sonore très réduit diamètre 65 mm ou diamètre 80 mm.

Montage standard avec axe horizontal.

Fiabilité de fonctionnement assurée par réserve adaptée de lubrifiant

Possibilité d'exécution protégée (sur base quantités) pour fonctionnement dans des milieux très humides ou très poussiéreux.

Certification CE, EN 60335-1 et RoHS (sur demande, certification VDE, UL/CSA)

Ils sont équipés de,

- moteurs monophasés 230V – 50/60 Hz
- turbines métalliques (1 ou 2 turbines selon les modèles)
- corps support en tôle électro-zinguée
- raccordement électrique cosses Faston

### Caractéristiques générales

<b>Alimentation</b>	230 Vca - 50/60Hz
<b>Raccords électriques</b>	Cosses Faston 6,3 x 0,8 mm
<b>Températures de fonctionnement</b>	-10° à +60°C
<b>Nombre de turbines</b>	1
<b>Support Turbine</b>	Bague-coussinet lubrifié
<b>Position moteur</b>	à gauche
<b>Vitesse de rotation</b>	1140 tr/mn
<b>Débit</b>	165 m³/h
<b>Puissance utile</b>	30 W
<b>Pression maxi.</b>	44 Pa
<b>Poids</b>	1,05 Kg



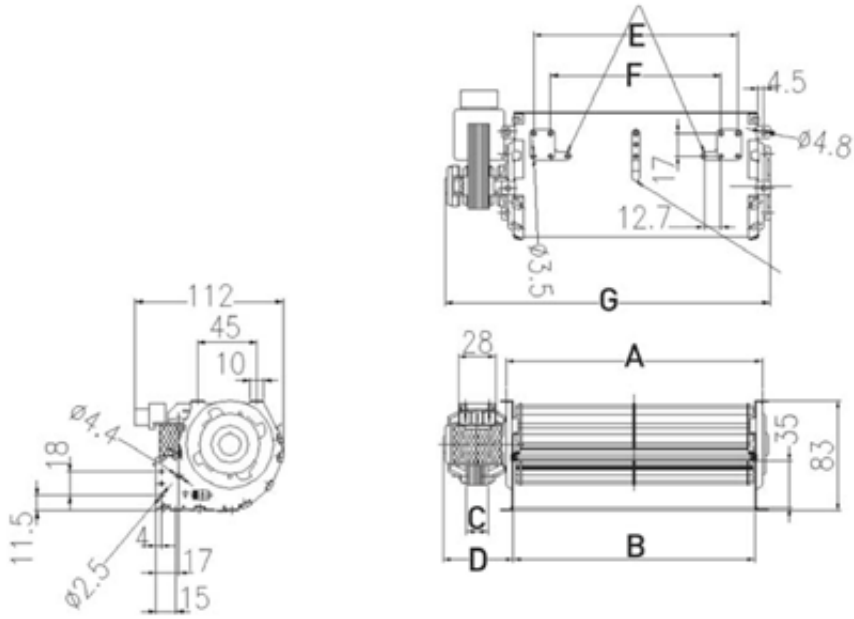
### Dimensions

<b>Ø Turbine</b>	60 mm
<b>Longueur turbine</b>	270 mm
<b>Sortie flux d'air</b>	272 mm

OPTION :

Résistance électrique

- Elle doit être montée sur la sortie d'air
- Puissance 2 x 1000W – 230V
- Thermostat de sécurité
- Puissance différente sur demande (500 pièces minimum)



A	B	C	D	E	F	G
283	272	16	53	244	218,6	335