

AC 206 ICE SHOT

Scotsman
Ice Systems

Machine à Glaçons 95 kg avec cabine incorporée

Article #:

Projet:

Quantité:



CARACTÉRISTIQUES

- Fabrication de glaçons gourmets individuels purs et cristallins.
- Carrosserie acier inoxydable.
- Régulation électronique avec fonction d'autodiagnostic.
- Panneau de façade avec entrée et sortie du flux d'air (condensation par air) pour installation encastrée.
- Filtre à air de condenseur accessible en façade, amovible et lavable (refroidissement par air).
- Interrupteur marche arrêt accessible en façade.
- Témoins de maintenance visibles sur le panneau de façade.
- Accès ergonomique à la cabine de stockage grâce à la porte escamotable. Système d'amortissement de mouvement de fermeture de porte.

SYSTÈME DE CONDENSATION

Condenseur à air
Condenseur à eau

GAZ RÉFRIGÉRANT

R404A
R452A

TENSION V/Hz/ph

230/50/1
230/60/1

CAPACITÉ DE STOCKAGE

50 kg



AC 206 ICE SHOT
Ice Shot 40 g
Ø 44 x H 46 mm



AC XL 206
Extra Large Gourmet 60 g
Ø 44 x H 46 mm

CERTIFICATIONS



CONDITIONS D'UTILISATION

	Minimum	Maximum
Température de l'air	10	43
Température de l'eau	5	38
Pression de l'eau	1 bar (14 psi)	5 bar (70 psi)
Tension électrique	-10%	+10%

AVIS IMPORTANT:

Les modèles et les spécifications peuvent être modifiés sans préavis.
Cette fiche technique est destinée uniquement à des fins commerciales.
Pour la documentation technique, veuillez consulter nos manuels de service.

www.scotsman-ice.it
www.scodif.fr

Machine à Glaçons 95 kg avec cabine incorporée

AC 206 ICE SHOT

Scotsman
Ice Systems

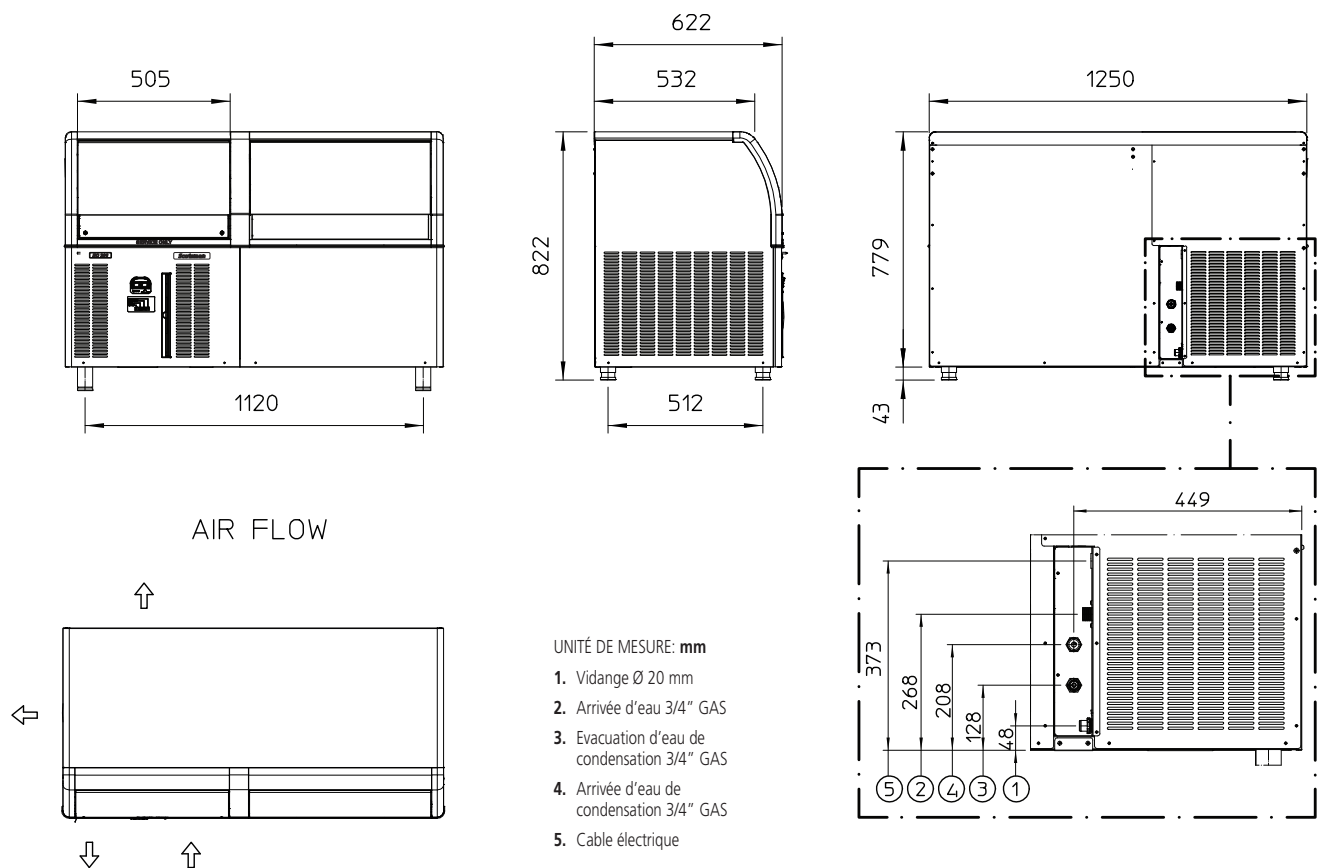
Machine à Glaçons 95 kg avec cabine incorporée

Article #:

Projet:

Quantité:

Machine à Glaçons 95 kg avec cabine incorporée



DONNÉES UNITAIRES				COLISAGE							
Dimensions (LxPxH)		1250 x 620 x 859 mm		Dimensions (LxPxH)		1320 x 690 x 960 mm					
Poids net		82 kg		Poids brut		95 kg					
Version	Tension	Production en kg de glace par 24 h °C Amb. / °C Eau			Consommation énergétique*		Consommation d'eau*	Puissance instantanée	Compresseur	Câbles	Fusible
		10°C/10°C	21°C/10°C	32°C/21°C	kWh/100 kg	kWh/24h					
ACIS 206 AS	230/50/1	95	93	81	25.7	20.7	20.4	900	2100	3 x 1.5	16
ACIS 206 WS	230/50/1	95	93	81	25.7	20.7	81.3	900	2100	3 x 1.5	16
ACXL 206 AS	230/50/1	88	87	75	26.9	20.2	12.5	900	2100	3 x 1.5	16
ACXL 206 WS	230/50/1	88	87	75	26.9	20.2	81.3	900	2100	3 x 1.5	16
ACIS 206 AS	230/60/1	95	93	81	27.5	22.0	25.0	1050	2200	3 x 1.5	16
ACXL 206 AS	230/60/1	88	87	75	27.8	20.8	0.2	1050	2200	3 x 1.5	16

(*) Les données se rapportent aux conditions de température suivantes: 32° C Ambiance / 21° C Eau

Scodif

CS 30059 95101 ARGENTEUIL cedex
Tél : 01 39 81 43 43 - Fax : 01 39 81 31 91
scodif@scodif.fr
www.scodif.fr