



Scotsman®

Ice Systems

Machine à glaçons gourmets – ACM 177 AS – R290 – Groupe à AIR propane



EcoX

Production : 84 Kg/24 h. (4200 glaçons)
Stockage : 48 Kg. (2400 glaçons)
 Glaçons Gourmets plein de 20 g.
 (Ø inférieur 30 mm, Ø supérieur 27 mm, hauteur 29,5 mm)
 Finition inox.
 Régulation électronique avec fonction autodiagnostic.
 Panneau de façade avec entrée et sortie du flux d'air pour installation encastrée.
 Système auto-nettoyant avec vidange automatique du réservoir d'eau à la fin de chaque cycle.
 Filtre à air de condenseur amovible et lavable.
 Support de pelle à glaçons intégré à la cabine.
 Support de diffuseur bactéricide intégré à la porte.
 Système de récupération du calcaire "Scale-Guard" breveté.
 Ensemble de pulvérisation démontable sans outils.
 Porte de cabine arrondie avec amortisseur de fin de course.
 Groupe à air **PROPANE R290** 750W.
Dim (LxPxH) : 680x600x990 mm.
 Hauteur avec pieds 990mm (+40/55mm ou +90/135mm)
Poids net : 70 kg

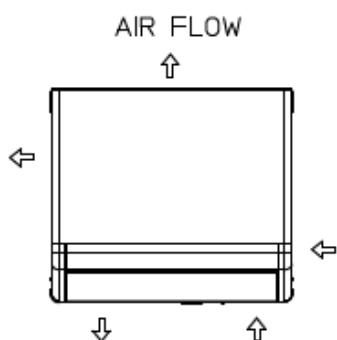
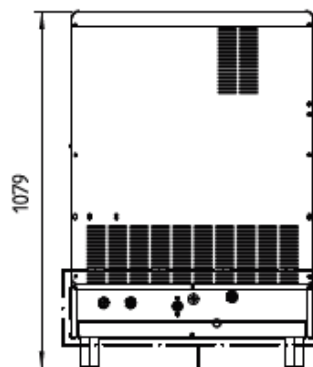
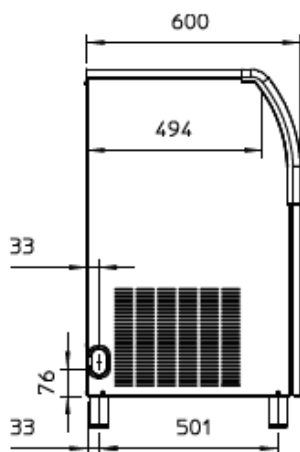
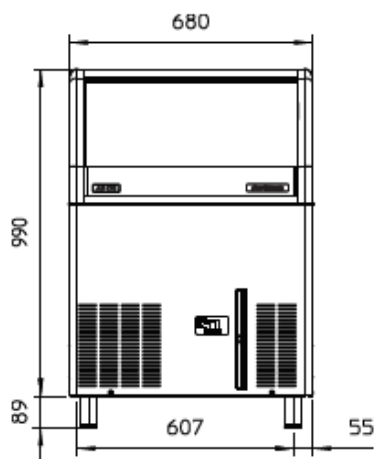
Conditions d'utilisation



Gourmet Medium 20 g
 Ø 29 x H 34 mm

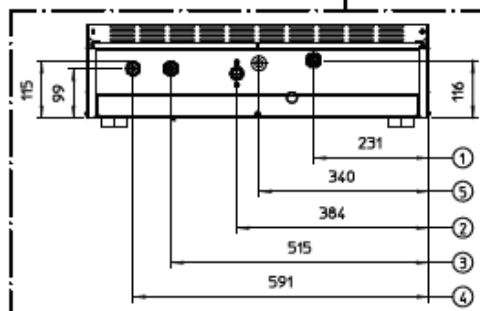
SYSTÈME DE CONDENSATION	CAPACITÉ DE STOCKAGE		
	Condenseur à air	19 kg	
GAZ RÉFRIGÉRANT	CONDITIONS D'UTILISATION		
	R290	Minimum	Maximum
TENSION V/Hz/ph	Température de l'air	10°C	43°C
	Température de l'eau	5°C	38°C
	Pression de l'eau	1 bar (14 psi)	5 bar (70 psi)
	Tension électrique	-10%	+10%

Dimensions – Données techniques



UNITÉ DE MESURE: mm

1. Vidange Ø 20 mm
2. Arrivée d'eau 3/4" GAS
3. Evacuation d'eau de condensation 3/4" GAS
4. Arrivée d'eau de condensation 3/4" GAS
5. Cable électrique



DONNÉES UNITAIRES

Dimensions (LxPxH) 680 x 600 x 1080 mm

Poids net 70 kg

COLISAGE

Dimensions (LxPxH) 750 x 670 x 1170 mm

Poids brut 80 kg

		Compresseur		Câbles		Fusible
Version	Tension	Btu/h	W	No.	Ømm ²	A
AC M 177 AS	230/50/1			3	1.5	16

			Production en kg de glaçons par 24 h °C Amb. / °C Eau			Consommation énergétique*		Consommation d'eau*	Puissance instantanée
Version	Condenseur	Tension	10°C/10°C	21°C/10°C	32°C/21°C	KWh/100 kg	KWh/24h	l/h	W
AC M 177 AS	Air	230/50/1	100	98	80	17.4	21.7	10.5	1050

(*) Les données se rapportent aux conditions de température suivantes: 32° C Ambiance / 21° C Eau

CERTIFICATIONS



Technologies AC

