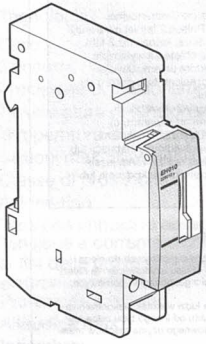


6LE002758A



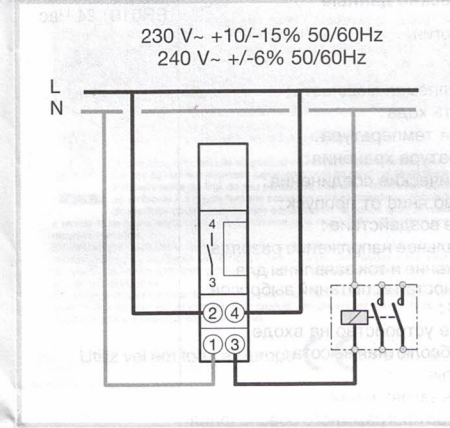
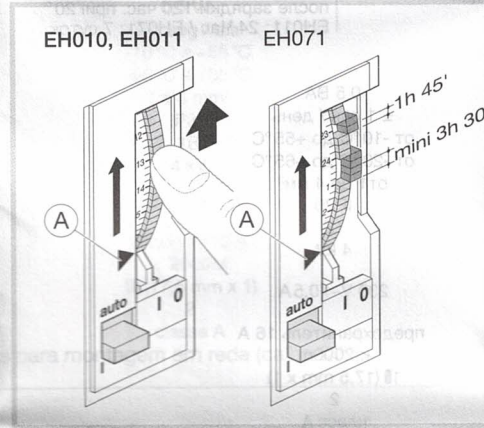
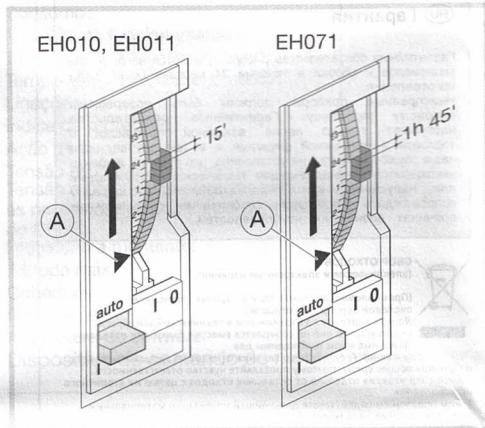
- (EL) (FR) Interrupteurs horaires
- (RO) (DE) Schaltuhren
- (NL) (EN) Time switch
- (SV) (ES) Interruptores horarios
- (PL) (IT) Interruttori orari
- (RU) (PT) Interruptores horários
- (AR)

EH010, EH011, EH071

Cadran de commande - Schaltscheibe
Switching dial - Esfera de mando -
Disco di regolazione - Disco de comando.

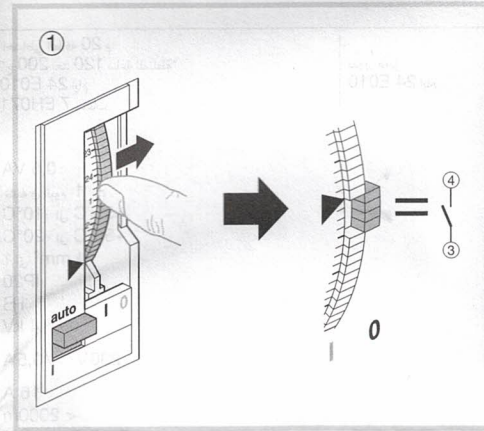
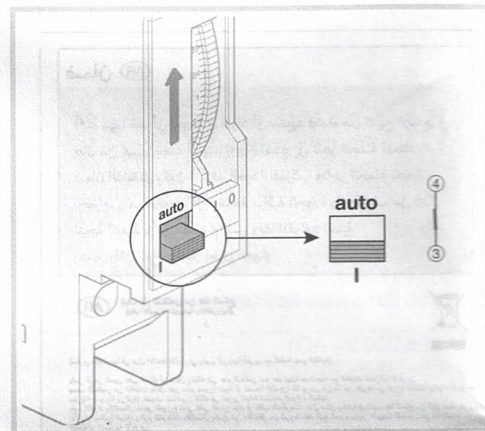
(A) Mise à l'heure et au jour - Zeit und Tageinstellung -
Time / day setting - Puesta en hora y día - Impostazione
ora e giorno - Regulação da hora e do dia.

Raccordement - Anschluß - Connection -
Conexión - Collegamenti elettrici - Conexión.



Commutation manuelle - Handschalter -
Manuel override - Conmutación manual -
Forzatura manuale - Comando manual.

Programmation - Programmierung - Programming -
Programación - Programmazione - Programação.



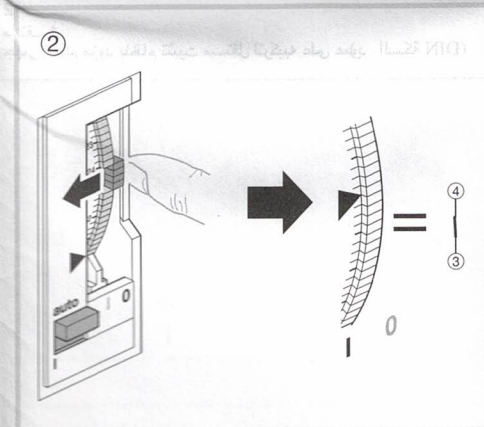
μ 16 A 230 V~ AC1
μ 4 A 230 V~ charge inductive cos φ 0,6
900 W lampe à incandescence
100 W lampe fluo compact

μ 16 A 230 V~ AC1
μ 4 A 230 V~ Induktive Last cos φ 0,6
900 W Glühlampen
100 W Sparlampen

μ 16 A 230 V~ AC1
μ 4 A 230 V~ inductive load cos φ 0.6
900 W incandescent lighting
100 W compact fluorescent lamps

μ 16 A 230 V~ AC1
μ 4 A 230 V~ carga inductiva cos φ 0,6
900 W lámpara incandescente
100 W lámpara fluocompacta

I: Marche permanente -
Dauer EIN
Permanently ON
ON permanente
Permanentemente chiuso
ON permanente.



μ 16 A 230 V~ AC1
μ 4 A 230 V~ carico induttivo cos φ 0,6
900 W lampada ad incandescenza
100 W lampade fluo compatte

μ 16 A 230 V~ AC1
μ 4 A 230 V~ carga inductiva cos φ 0,6
900 W lámpada incandescente
100 W lámpada fluorescente compacta.

auto: Automatique
Automatik
Automatic
Automático
Automatico
Automático.

Caractéristiques techniques

Technologie:

quartz, sans réserve
de marche
EH010: 24 heures

quartz, réserve de marche à 20 °C:
200 h après 120 h de mise sous tension
EH011: 24 heures / EH071: 7 jours

Cycle:

Consommation:

Précision de fonctionnement:

Température de fonctionnement:

Température de stockage:

Capacité de raccordement:

Degré de protection:

Action de type:

Tension assignée de choc:

Tension et courant déclarés pour les

besoins d'émissions CEM:

Protection en amont:

Altitude max:

Encombrement:

Degré de pollution:

Structure du logiciel:

Dispositif de commande à montage indépendant pour montage sur panneau (rail DIN)

0,5 VA

± 1 sec. / jour

-10 °C à +55 °C

-20 °C à +65 °C

1 à 4 mm²

IP20

1B

4 kV

230 V~/0,5A

disjoncteur 16 A

< 2000m

1 (17,5 mm x 1)

2

classe A

FR Garantie

24 mois contre tous vices de matières ou de fabrication, à partir de leur date de production. En cas de défaut, le produit doit être remis au grossiste habituel. La garantie ne joue que si la procédure de retour via l'installateur et le grossiste est respectée et si après expertise notre service contrôle qualité ne détecte pas un défaut dû à une mise en œuvre et/ou une utilisation non conforme aux règles de l'art. Les remarques éventuelles expliquant la défectuosité devront accompagner le produit.



Comment éliminer ce produit (déchets d'équipements électriques et électroniques).

(Applicable dans les pays de l'Union Européenne et aux autres pays européens disposant de systèmes de collecte sélective).

Ce symbole sur le produit ou sa documentation indique qu'il ne doit pas être éliminé en fin de vie avec les autres déchets ménagers. L'élimination incontrôlée des déchets pouvant porter préjudice à l'environnement ou à la santé humaine, veuillez séparer des autres types de déchets et le recycler de façon responsable. Veuillez favoriser ainsi la réutilisation durable des ressources matérielles. Les particuliers sont invités à contacter le distributeur leur ayant vendu le produit ou à se renseigner auprès de leur mairie pour savoir où et comment ils peuvent se débarrasser de ce produit afin qu'il soit recyclé en respectant l'environnement. Les entreprises sont invitées à contacter leurs fournisseurs et à consulter les conditions de leur contrat de vente. Ce produit ne doit pas être éliminé avec les autres déchets commerciaux.

Utilisable partout en Europe et en Suisse

Technische Daten

Technologie:

Quartz, ohne Gangreserve
EH010: 24 Stunden

Quartz, Gangreserve: 200 Stunden
nach 120 St. Ladedauer bei 20 °C
EH011: 24 Stunden / EH071: 7 Tage

Zyklus:

Eigenverbrauch:

Ganggenauigkeit:

Umgebungstemperatur:

Lagerungstemperatur:

Capazität Anschluß:

Schutzart:

Aktions-Typ:

Bemessungsstoßspannung:

Strom und Spannung gemeldet

für die Bedürfnisse der EMV-

Störabstrahlungsmessungen:

Vorsicherung:

Verwendung bis max.:

Abmessungen

Verschmutzungsgrad:

Softwarestruktur:

Steuerung mit unabhängiger Montage zur Paneelmontage (DIN-Schiene)

0,5 VA

± 1 Sek. / Tag

-10 °C bis +55 °C

-20 °C bis +65 °C

1 bis 4 mm²

IP20

1B

4 kV

230 V~/0,5A

Schutzschalter 16 A

< 2000m

1 (17,5 mm x 1)

2

klasse A

DE Garantie

24 Monate gegen Material- und Fabrikationsfehler, ab Fertigungsdatum. Fehlerhafte Geräte sind dem üblichen Großhändler auszuhandigen. Die Garantie kommt nur zum Tragen, wenn das Rücksendeverfahren über Installateur und Großhändler gewährt wurde, und wenn nach Begutachtung durch unsere Abteilung Qualitätsprüfung kein Fehler infolge unsachgemäßen Einbaus und/oder kunstregelwidriger Anwendung festgestellt wurde. Eventuelle Anmerkungen zur Erläuterung des Fehlers sind dem Gerät beizufügen.



Korrekte Entsorgung dieses Produkts (Elektromüll).

(Anzuwenden in den Ländern der Europäischen Union und anderen europäischen Ländern mit einem separaten Sammelsystem). Die Kennzeichnung auf dem Produkt bzw. auf der dazugehörigen Literatur gibt an, dass es nach seiner Lebensdauer nicht zusammen mit dem normalen Hausmüll entsorgt werden darf. Entsorgen Sie dieses Gerät bitte getrennt von anderen Abfällen, um der Umwelt bzw. der menschlichen Gesundheit nicht durch unkontrollierte Müllbeseitigung zu schaden. Recyceln Sie das Gerät, um die nachhaltige Wiederverwertung von stofflichen Ressourcen zu fördern. Private Nutzer sollten den Händler, bei dem das Produkt gekauft wurde, oder die zuständigen Behörden kontaktieren, um in Erfahrung zu bringen, wie sie das Gerät auf umweltfreundliche Weise recyceln können. Gewerbliche Nutzer sollten sich an ihren Lieferanten wenden und die Bedingungen des Verkaufsvertrags konsultieren. Dieses Produkt darf nicht zusammen mit anderem Gewerbemüll entsorgt werden.

Verwendbar in ganz Europa und in der Schweiz

Technical specifications

Technology:

quartz, without supply failure
reserve EH010: 24 hours

quartz, with supply failure reserve at
20 °C: 200 h after being connected for
120 h EH011: 24 hours /
EH071: 7 days

Cycle:

Consumption:

Working accuracy:

Working temperature:

Storage temperature:

Connection capacity:

Protection degree:

Action type:

Rated impulse withstand voltage:

Voltage and current declared for the

needs of EMC emissions tests:

Upstream protection:

Max. altitude:

Size:

Pollution category:

Software structure:

Independent panel-mounted (DIN rail) control device

0,5 VA

± 1 sec. / day

-10 °C to +55 °C

-20 °C to +65 °C

1 to 4 mm²

IP20

1B

4 kV

230 V~/0,5A

circuit breaker 16 A

< 2000m

1 (17,5 mm x 1)

2

class A

EN Warranty NOT APPLICABLE FOR AUSTRALIA

A warranty period of 24 months is offered on hager products, from date of manufacture, relating to any material or manufacturing defect. If any product is found to be defective it must be returned via the installer and supplier (wholesaler). The warranty is withdrawn if:

- after inspection by hager quality control dept the device is found to have been installed in a manner which is contrary to IEE wiring regulations and accepted practice within the industry at the time of installation.
- The procedure for the return of goods has not been followed. Explanation of defect must be included when returning goods.



Correct Disposal of This product (Waste Electrical & Electronic Equipment).

(Applicable in the European Union and other European countries with separate collection systems).

This marking shown on the product or its literature indicates that it should not be disposed with other household waste at the end of its working life. To prevent possible harm to the environment or human health from uncontrolled waste disposal, please separate this from other types of wastes and recycle it responsibly to promote the sustainable reuse of material resources. Household users should contact their retailer where they purchased this product, or their local government office, for details of where and how they can take this item for environmentally safe recycling. Business users should contact their supplier and check the terms and conditions of the purchase contract. This product should not be mixed with other commercial wastes of disposal.

Usable in all Europe and in Switzerland

Especificaciones técnicas

Tecnología:

cuarzo, sin reserva de marcha
EH010: 24 horas

cuarzo, con reserva de marcha a
20 °C: 200h después de 120h de
funcionamiento EH011: 24 horas /
EH071: 7 días

Ciclo:

Consumo:

Precisión de funcionamiento:

Temperatura de funcionamiento:

Temperatura de almacenamiento:

Capacidad de conexión:

Grado de protección:

Acción de tipo:

Tensión asignada de choque:

Tensión y corriente declarados para

las necesidades de los ensayos de

emisiones CEM

Protección aguas arriba:

Altitud máx.:

Dimensiones

Grado de contaminación:

Estructura del programa:

Dispositivo de control con montaje independiente para montaje en panel (rail DIN)

0,5 VA

± 1 seg / día

-10 °C a +55 °C

-20 °C a +65 °C

1 a 4 mm²

IP20

1B

4 kV

230 V~/0,5A

interruptor magnetotérmico 16 A

< 2000m

1 (17,5 mm x 1)

2

clase A

ES Garantía

Válida 24 meses contra todos los defectos de material o fabricación. En caso de defecto, el producto debe ser retornado a su distribuidor habitual. La garantía no será válida si el procedimiento de retorno no se realiza vía instalador y distribuidor o si nuestro servicio de control de calidad detecta un defecto debido a la mala utilización o a una instalación no conforme con la hoja de instrucciones y de montajes. La devolución del producto deberá ir acompañada de un informe, detallando los motivos de la devolución.



Eliminación correcta de este producto (material eléctrico y electrónico de desecho).

(Aplicable en la Unión Europea y en países europeos con sistemas de recogida selectiva de residuos).

La presencia de esta marca en el producto o en el material informativo que lo acompaña, indica que al finalizar su vida útil no deberá eliminarse junto con otros residuos domésticos. Para evitar los posibles daños al medio ambiente y a la salud humana que representa la eliminación incontrolada de residuos, separe este producto de otros tipos de residuos y reciclelo correctamente para promover la reutilización sostenible de recursos materiales. Los usuarios particulares pueden contactar con el establecimiento donde adquirieron el producto, o con las autoridades locales pertinentes, para informarse sobre cómo y dónde pueden llevarlo para que sea sometido a un reciclaje ecológico y seguro. Los usuarios comerciales pueden contactar con su proveedor y consultar las condiciones del contrato de compra. Este producto no debe eliminarse mezclado con otros residuos comerciales.

Utilizable en Europa y en Suiza