

# ICPlus

Une nouvelle gamme de régulateurs électroniques simple et compact



APPLICATIONS  
T°C / RH% / BAR



- Modèles adaptés à une large gamme d'applications
- Menu simple
- Ecran avec icônes pour une lecture immédiate et intuitive
- Outils de programmation rapide
- Format standard 32x74

## DESCRIPTION

Les nouveaux régulateurs électroniques de la série **ICPlus** se distinguent par leur grande qualité et fiabilité, fruit de plus de 25 ans d'expériences et de collaboration avec les plus grands constructeurs d'appareils électroniques qui utilisent des régulateurs de température, humidité et pression.

Les régulateurs **ICPlus** sont des dispositifs électroniques à un (**ICPlus 902**) ou deux (**ICPlus 915**) points d'intervention, imposés comme dépendants, indépendants ou avec zone neutre.

Ils peuvent être utilisés pour le contrôle de température, d'humidité relative et de pression.

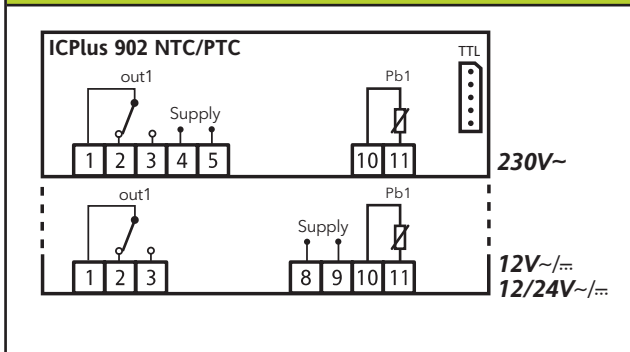
Ils sont compatibles avec le Televis**System** et avec le protocole des systèmes de supervision Modbus.

Disponibles avec différents types d'alimentation et d'entrées analogiques, les nouveaux régulateurs électroniques **ICPlus** offrent une large gamme de solutions pour satisfaire chaque exigence spécifique.

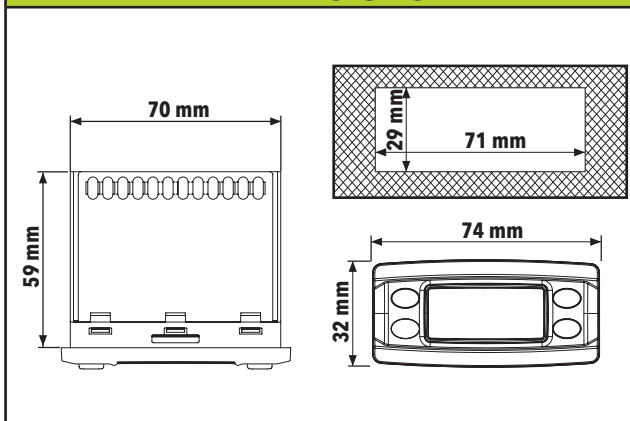
## DONNEES TECHNIQUES

Dimensions:	frontales 32x74mm, profondeur 59mm
Montage:	panneau (avec dim. 71x29mm)
Alimentation:	12V~/~/, 24V~/~/, 12...24V~/~/, 115V~, 230V~ (±10%)
Consommation:	<ul style="list-style-type: none"> <li>• 1,5VA (12V~/~/)</li> <li>• 3W (24V~/~/, 12...24V~/~/, 115V~, 230V~)</li> </ul>
Entrées analogiques:	<ul style="list-style-type: none"> <li>• 1 NTC/PTC <math>\Omega</math></li> <li>• 1 PT100/TcJ-TcK <math>\Omega</math></li> <li>• 1 V/I (0-1V, 0-5V, 0-10V, 0-20mA, 4-20mA)</li> </ul>
Entrées digitales:	1 entrée digitale libre de tension <b>(seulement ICPlus 915 NTC/PTC et PT100/TcJ-TcK)</b>
Sorties digitales:	
<b>ICPlus 902:</b>	<b>NTC/PTC:</b> 1 relais SPDT 8(4)A 250V~
<b>ICPlus 915:</b>	<b>NTC/PTC e V/I:</b> 1 relais SPDT 8(4)A 250V~ + 1 relais SPST 8(4)A 250V~ <b>PT100/TcJ-TcK:</b> 2 relais SPST 8(4)A 250V~
Ecran / Icônes:	3 digit et 1/2 + signe / 6 icônes (ambre)
Connexions:	TTL pour connexions à la Copy Card, à l'Unicard USB ou au Televis <b>System</b> /Modbus de supervision

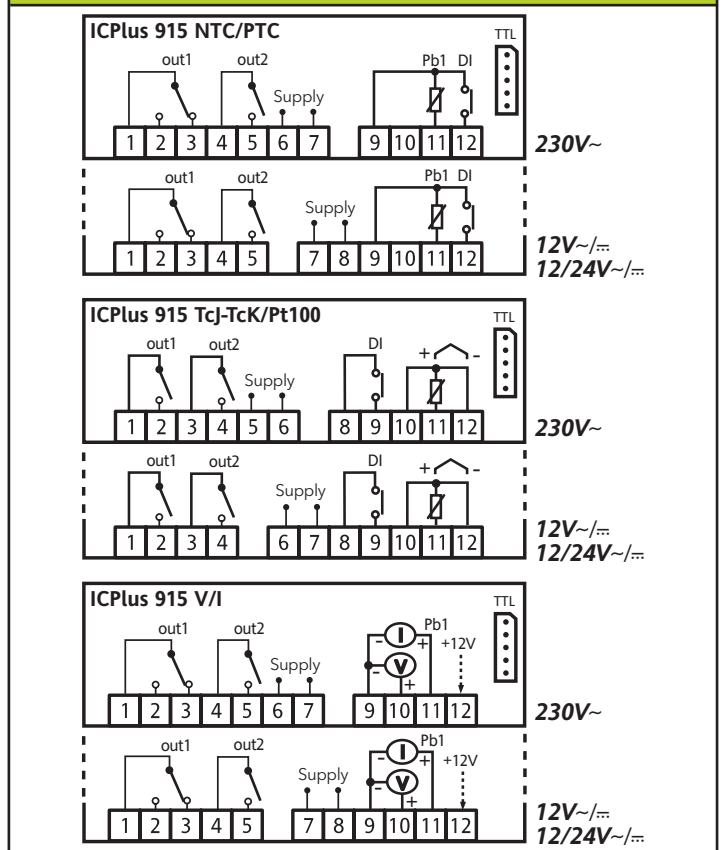
### CONNEXIONS ICPlus 902



### DIMENSIONS



### CONNEXIONS ICPlus 915



#### ELIWELL FRANCE

310 boulevard Charles de Gaulle  
92390 Villeneuve La Garenne  
Tél : +33 1 41 47 71 71  
Fax : +33 1 47 99 95 95  
www.eliwell.fr

